

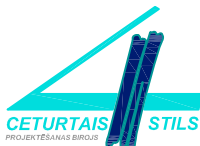
Cokols ar pagraba logu

M 1:10

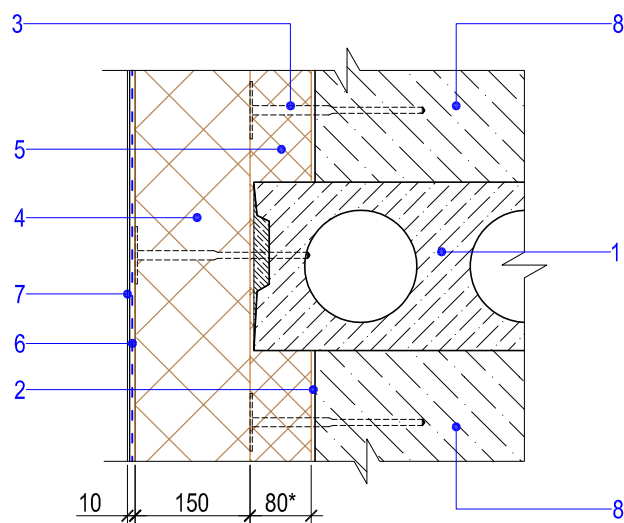
Piezīmes:

* Izmērus precizēt uz vietas objektā

1. Esošie pamatu bloki
2. Putupolistirola stīprinājums ar dībeli
3. Horizontāla hidroizolācijas lēta
4. Vertikālā divkomponentu hidroizolācija uz attīrītas pamatnes (uzklājama ar špaktelēšanas metodi)
5. Ekstrudēta putupolistirola siltumizolācija 50mm uz poliuretāna līmes, $\lambda D \leq 0,035$ (W/mK)
6. Stikla šķiedras apmetuma siets 2 kārtās iestrādāts līmjavā
7. Cokola gruntskrāsa, cokola apmetums, tonēta cokola krāsa
8. Stūra profils ar lāseni un stikla šķiedras sietu
9. PVC konstrukcijas pagraba logs ar iebūvētu regulējamu vēdināšanas resti un insektu sietu
10. Krāsota skārda palodze
11. PVC palodze
12. Iekšējā apdare - krāsots cementa bāzes apmetums
13. Karsti cinkots, metināts metāla aizsargrežģis 34*38/30*2
14. Esoša dzelzsbetona gaismas aka (iztīrīt akas un atjaunot bojātās virszemes daļas)
15. Atjaunojamais zāliens ap ēku

	SIA "Ceturtais stils" Dārza iela 20a, Lazdona, Madonas novads LV-4824 Tālrunis: 46-22867 Reģ. Nr. 55403015621, Būvka. Nr. 1200-R		„Daudzdzīvokļu dzīvojamās mājas fasādes un inženiertīklu atjaunošana”		Pasūtījuma Nr.
	Pasūtītājs: SIA "Madonas namsaimnieks"		Adrese: Priežu iela 13, Madona, Madonas novads, LV-4801	Arhīva Nr.12.19. Stadija: BP	
Būvproj.d.vad.	J. Morls	12.2019.	Rasējums:		
Izstrādāja	U. Daugulis	12.2019.	COKOLS AR PAGRABA LOGU		
		Mērogs:	1:10	Dat: 12.19.	Lapa: AR-25

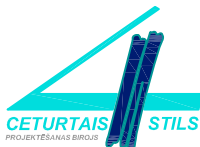
Vertikālā dzelzsbetona paneļa siltināšana starp lodžijām M 1:10



1. Esošās dobās dzelzsbetona pārseguma plātnes 220mm
2. Līmjava
3. Akmens vates stiprinājums ar dībeli
4. Akmens vates izolācija 150mm plānajām apmetuma sistēmām, $\lambda D \leq 0,036$ W/mK
5. Akmens vates izolācija 80*mm plānajām apmetuma sistēmām, $\lambda D \leq 0,036$ W/mK
6. Stikla šķiedras apmetuma siets 1 kārtā iestrādāts līmjavā
7. Gruntskrāsa, dekoratīvais apmetums, gruntskrāsa, tonēta silikona sveķu bāzes krāsa ārdarbiem
8. Esošie vertikālie dzelzsbetona paneļi starp lodžijām

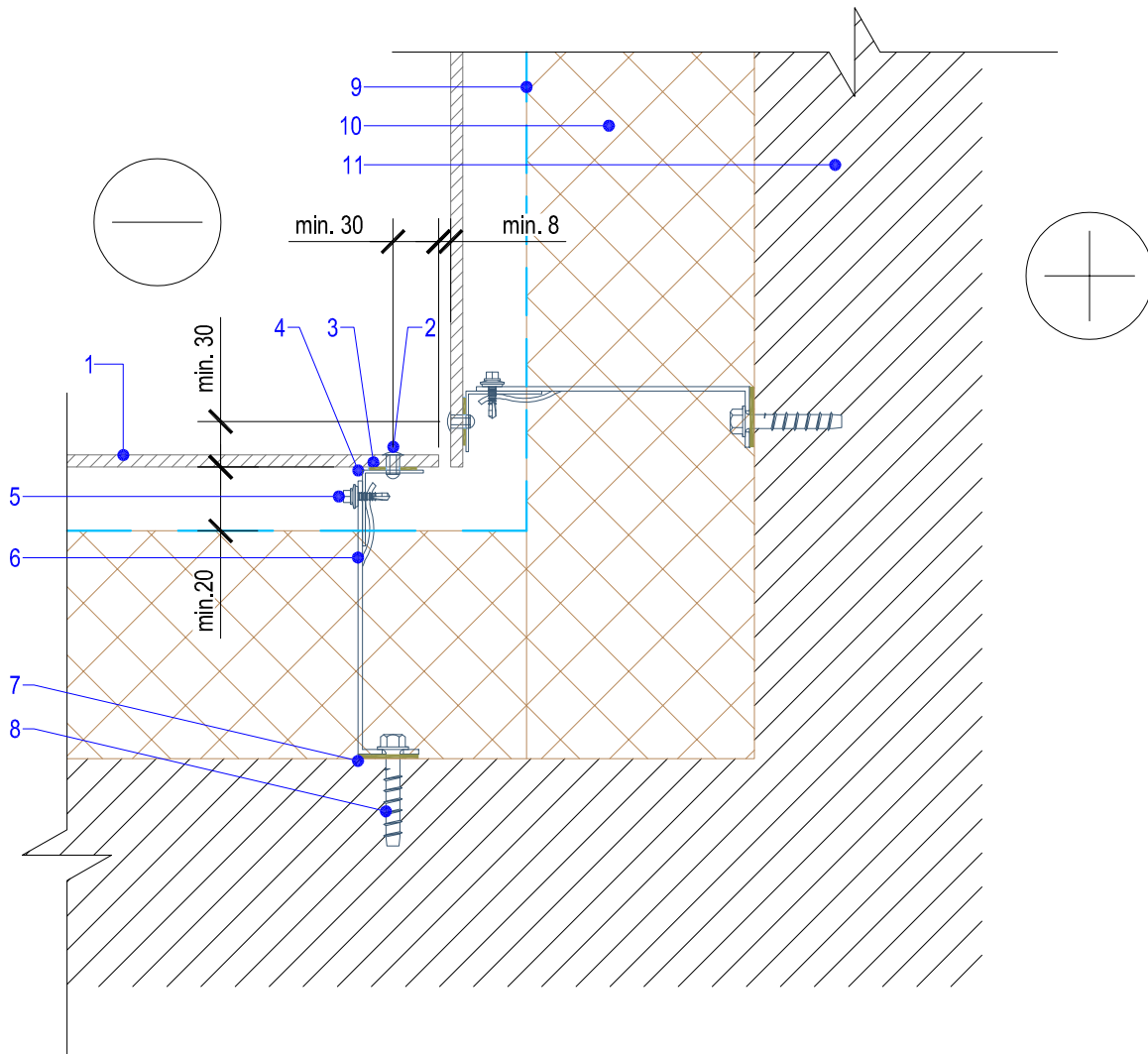
Piezīmes:

* Siltumizolācijas biežumu precizēt būvdarbu gaitā

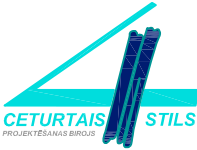
	SIA "Ceturtais stils" Dārza iela 20a, Lazdona, Madonas novads LV-4824 Tālrunis: 46-22867 Reģ. Nr. 55403015621, Būvkr. Nr. 1200-R		„Daudzdzīvokļu dzīvojamās mājas fasādes un inženiertīklu atjaunošana”		Pasūtījuma Nr.
	Pasūtītājs: SIA "Madonas namsaimnieks"		Adrese:	Priežu iela 13, Madona, Madonas novads, LV-4801	Arhīva Nr.12.19.
Būvproj.d.vad.	J. Morls		12.2019.	Rasējums:	
Izstrādāja	U. Daugulis		12.2019.	VERTIKĀLĀ DZELZSBETONA PANEĻA SILTINĀŠANA STARP LODŽIJĀM	
				Mērogs:	1:10 Dat: 12.19. Lapa: AR-26

IEKŠĒJAIS STŪRIS

M 1:5

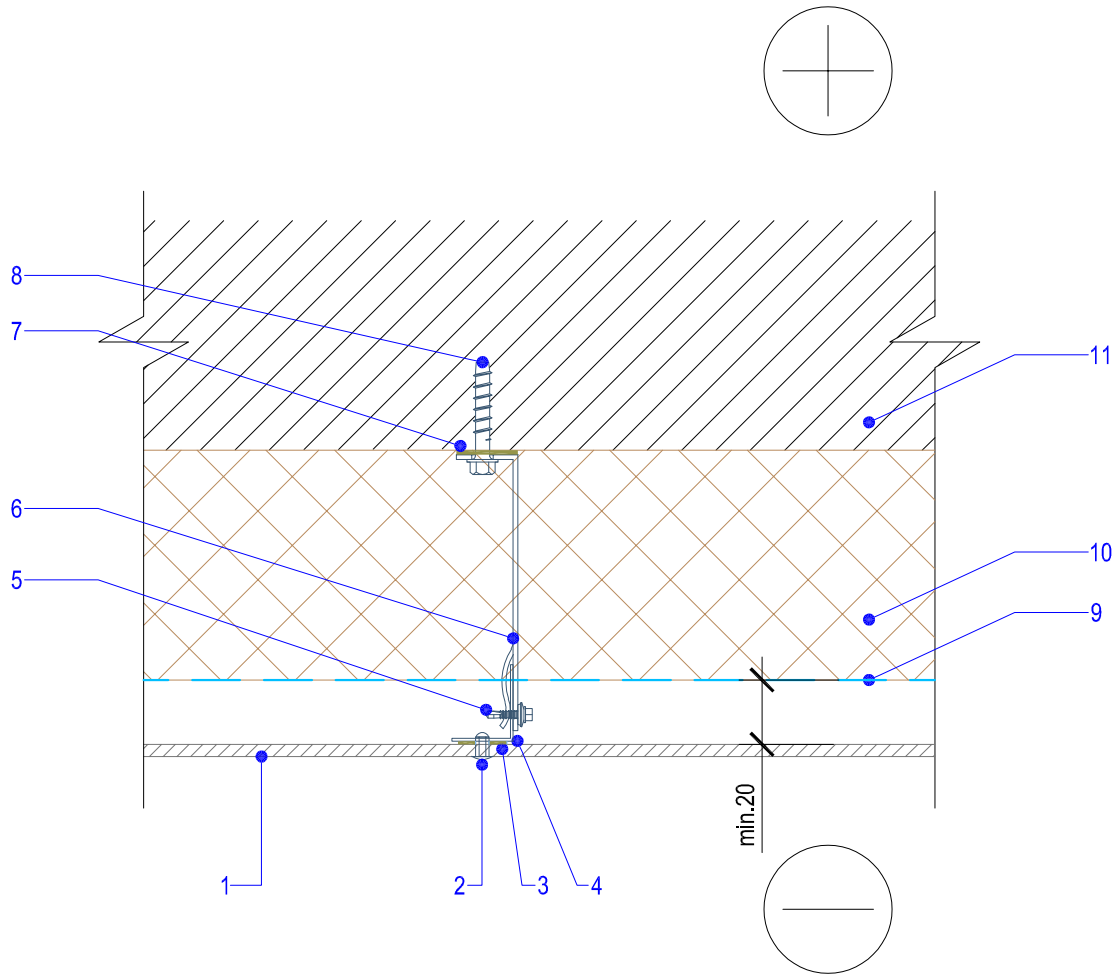


1. Fasādes plāksnes b=8mm tonētas masā
2. Al kniede
3. EPDM lenta, melna
4. Al L-profils 50x40x1,8
5. Pašgriezošā skrūve nerūsējošā tērauda
6. Al konsole 180x40x3 /70, solis 600mm
7. EPDM lenta, melna
8. Enkurs skrūve
9. Pretvēja barjera
10. Siltumizolācija - akmens vates plāksnes b=150mm, $\lambda D \leq 0,036$ W/mK
11. Sienas konstrukcija

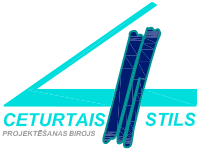
	SIA "Ceturtais stils" Dārza iela 20a, Lazdona, Madonas novads LV-4824 Tālr. 46-22867 Reģ. Nr. 55403015621, Būvķ. Nr. 1200-R		„Daudzdzīvokļu dzīvojamās mājas fasādes un inženiertīklu atjaunošana”		Pasūtījuma Nr.
	Pasūtītājs: SIA "Madonas namsaimnieks"		Adrese:	Priežu iela 13, Madona, Madonas novads, LV-4801	Arhīva Nr.12.19.
Būvproj.d.vad.	J. Morls	12.2019.	Rasējums:		
Izstrādāja	U. Daugulis	12.2019.	IEKŠĒJAIS STŪRIS		
			Mērogs:	1:5	Dat: 12.19.
				Lapa:	AR-27
					Stadija: BP

STARPPOSMA BALSTS

M 1:5

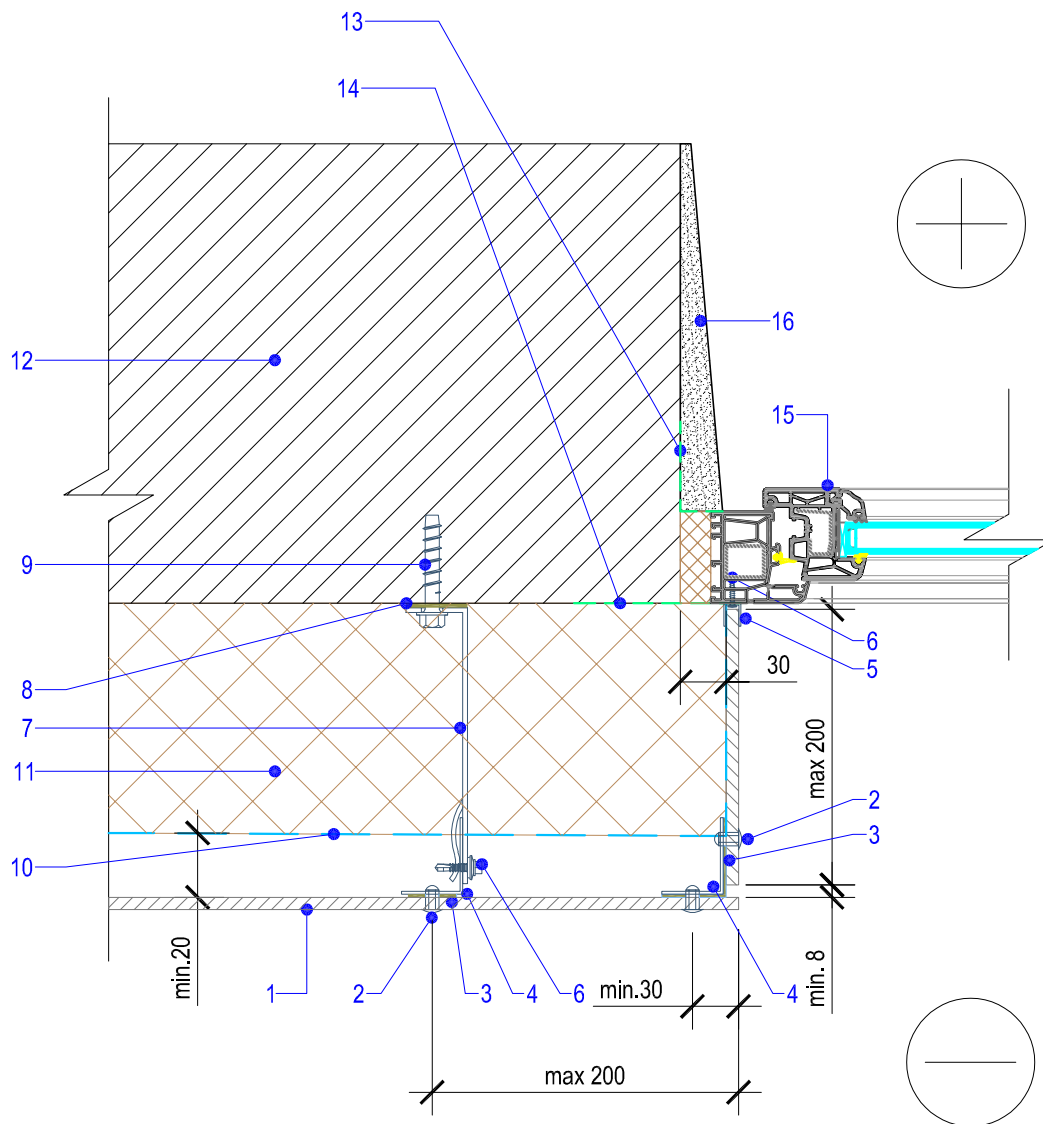


1. Fasādes plāksnes b=8mm tonētas masā
2. Al kniede
3. EPDM lenta, melna
4. Al L-profils 50x40x1,8
5. Pašgriezošā skrūve nerūsējošā tērauda
6. Al konsole 180x40x3 /70, solis 600mm
7. EPDM lenta, melna
8. Enkurs skrūve
9. Pretvēja barjera
10. Siltumizolācija - akmens vates plāksnes b=150mm, $\lambda D \leq 0,036$ W/mK
11. Sienas konstrukcija

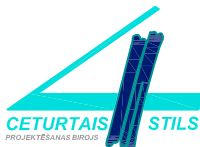
	SIA "Ceturtais stils" Dārza iela 20a, Lazdona, Madonas novads LV-4824 Tālr. 46-22867 Reģ. Nr. 55403015621, Būvķ. Nr. 1200-R		„Daudzdzīvokļu dzīvojamās mājas fasādes un inženiertīklu atjaunošana”		Pasūtījuma Nr.
	Pasūtītājs: SIA "Madonas namsaimnieks"		Adrese:	Priežu iela 13, Madona, Madonas novads, LV-4801	Arhīva Nr.12.19.
Būvproj.d.vad.	J. Morls	12.2019.	Rasējums:		
Izstrādāja	U. Daugulis	12.2019.	STARPPOSMA BALSTS		
		Mērogs:	1:5	Dat: 12.19.	Lapa: AR-28
		Stadija: BP			

PIESLĒGUMS LOGAM

M 1:5

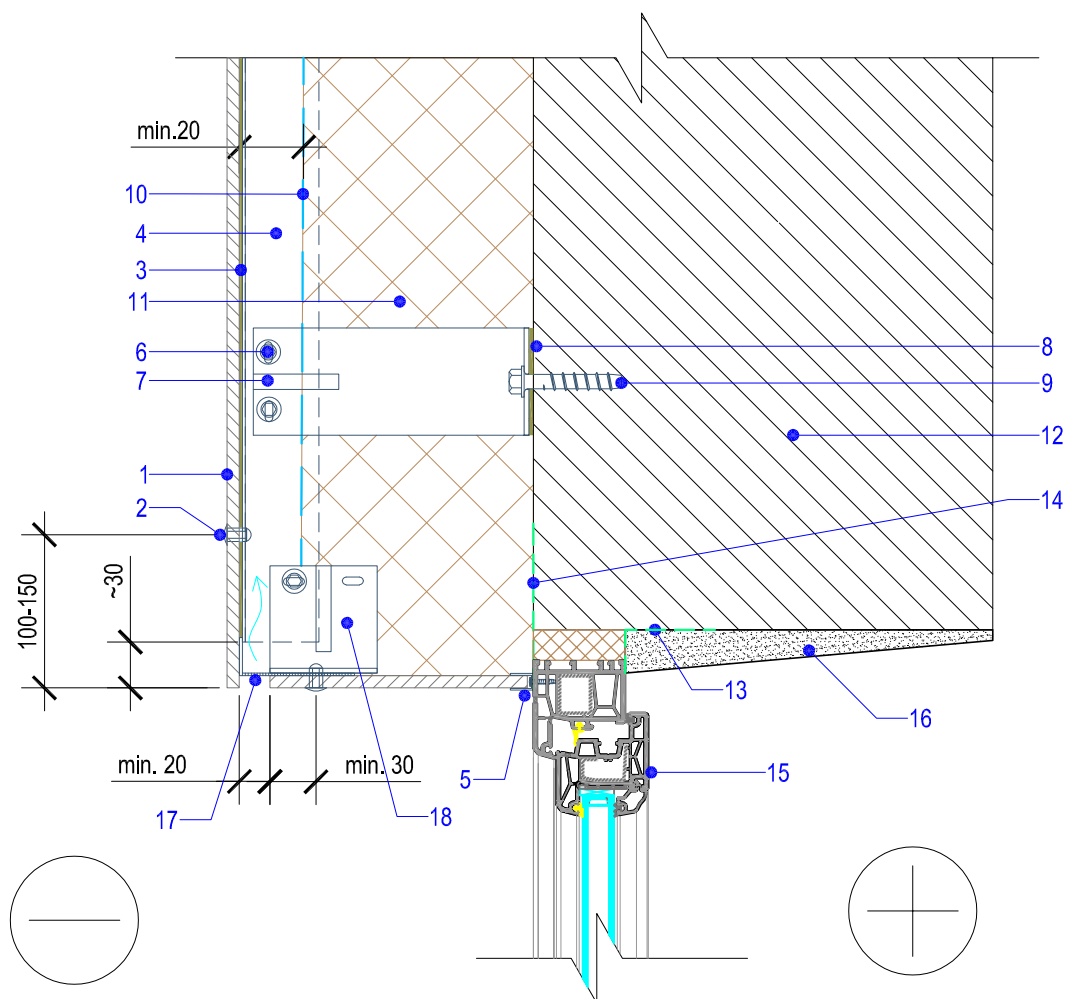


1. Fasādes plāksnes b=8mm tonētas masā
2. Al kniede
3. EPDM lenta, melna
4. Al L-profils 50x40x1,8
5. Al U-profils 15x10,9x1,2
6. Pašgriezošā skrūve nerūsējošā tērauda
7. Al konsole 180x40x3 /70
8. EPDM lenta, melna
9. Enkurs skrūve
10. Pretvēja barjera
11. Siltumizolācija - akmens vates plāksnes b=150mm, $\lambda D \leq 0,036$ W/mK
12. Sienas konstrukcija
13. Iekšējā gaisa un tvaiku izolējošā logu lenta
14. Ārējā hidroizolējošā un tvaiku filtrējošā logu lenta
15. PVC loga rāmis
16. Iekšējā apdare - apmetums

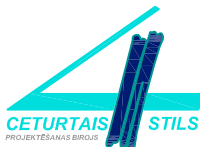
	SIA "Ceturtais stils" Dārza iela 20a, Lazdona, Madonas novads LV-4824 Tālr. 46-22867 Reģ. Nr. 55403015621, Būvķ. Nr. 1200-R		„Daudzdzīvokļu dzīvojamās mājas fasādes un inženiertīklu atjaunošana”		Pasūtījuma Nr.
	Pasūtītājs: SIA "Madonas namsaimnieks"		Adrese:	Priežu iela 13, Madona, Madonas novads, LV-4801	Arhīva Nr.12.19.
Būvproj.d.vad.	J. Morls	12.2019.	Rasējums:		
Izstrādāja	U. Daugulis	12.2019.	PIESLĒGUMS LOGAM		
			Mērogs:	1:5	Dat: 12.19.
				Lapa:	AR-29
					Stadija: BP

LOGA AILAS AUGŠA

M 1:5

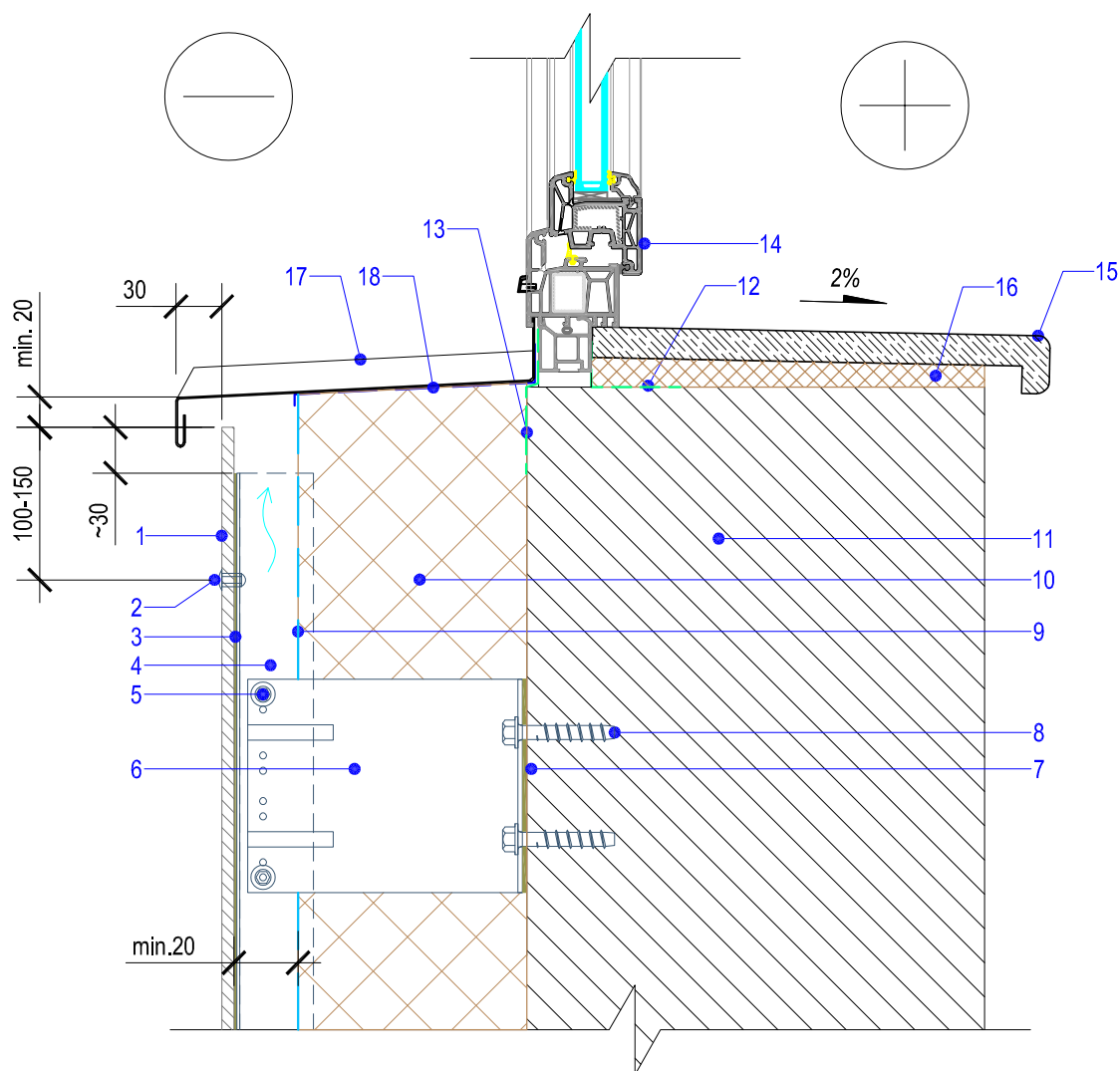


1. Fasādes plāksnes b=8mm tonētas masā
2. Al kniede
3. EPDM lenta, melna
4. Al L-profils 50x40x1,8
5. Al U-profils 15x10,9x1,2
6. Pašgriezošā skrūve nerūsējošā tērauda
7. Al konsole 180x40x3 /70
8. EPDM lenta, melna
9. Enkurs skrūve
10. Pretvēja barjera
11. Siltumizolācija - akmens vates plāksnes b=150mm, $\lambda_D \leq 0,036$ W/mK
12. Sienas konstrukcija
13. Iekšējā gaisu un tvaiku izolējošā logu lenta
14. Ārējā hidroizolējošā un tvaiku filtrējošā logu lenta
15. PVC loga rāmis
16. Iekšējā apdare - apmetums
17. Perforēts Al profils 25x75
18. Al konsole 70x40x3/70

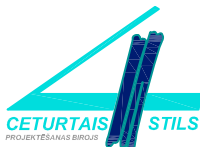
	SIA "Ceturtais stils" Dārza iela 20a, Lazdona, Madonas novads LV-4824 Tālr. 46-22867 Reģ. Nr. 55403015621, Būvk. Nr. 1200-R		„Daudzdzīvokļu dzīvojamās mājas fasādes un inženiertīklu atjaunošana”		Pasūtījuma Nr.
	Pasūtītājs: SIA "Madonas namsaimnieks"		Adrese:	Priežu iela 13, Madona, Madonas novads, LV-4801	Arhīva Nr.12.19.
Būvproj.d.vad.	J. Morls	12.2019.	Rasējums:		
Izstrādāja	U. Daugulis	12.2019.	LOGA AILAS AUGŠA		
		Mērogs:	1:5	Dat: 12.19.	Lapa: AR-30
		Stadija: BP			

PALODZE

M 1:5

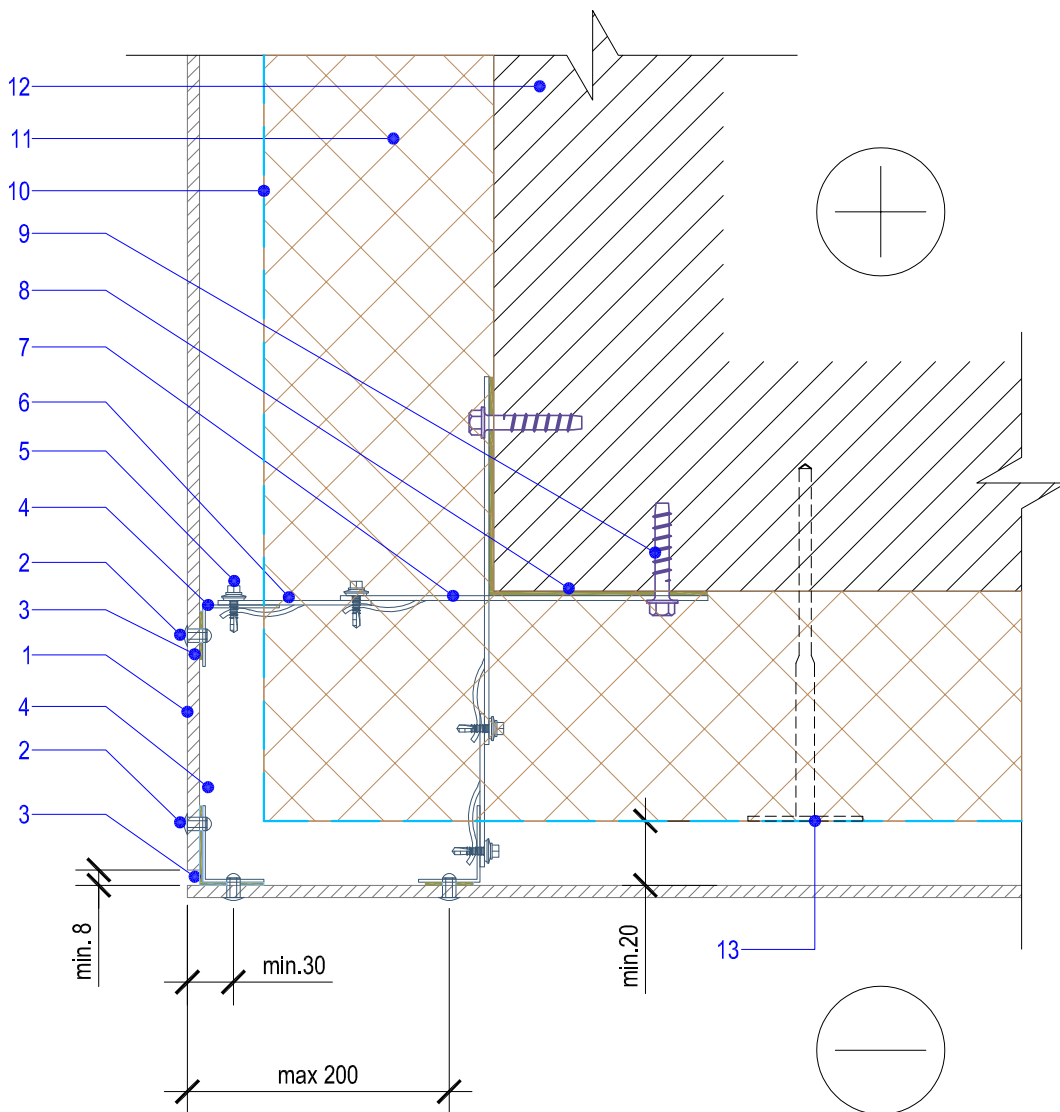


1. Fasādes plāksnes b=8mm tonētas masā
2. Al kniede
3. EPDM lēta, melna
4. Al L-profils 50x40x1,8 vai Al T-profils 110x50x1,8
5. Pašgriezošā skrūve nerūsējošā tērauda
6. Al konsole 180x40x3 /140
7. EPDM lēta, melna
8. Enkurs skrūve
9. Pretvēja barjera
10. Siltumizolācija - akmens vates plāksnes b=150mm, $\lambda D \leq 0,036$ W/mK
11. Sienas konstrukcija
12. Iekšējā gaisu un tvaiku izolējošā logu lēta
13. Ārējā hidroizolējošā un tvaiku filtrējošā logu lēta
14. PVC loga rāmis
15. Iekšējā palodze
16. Elastīga starplika
17. Ārējā krāsota skārda palodze
18. Hidroizolācija zem palodzes

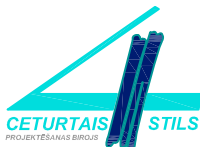
	SIA "Ceturtais stils" Dārza iela 20a, Lazdona, Madonas novads LV-4824 Tālrunis: 46-22867 Reģ. Nr. 55403015621, Būvkr. Nr. 1200-R		„Daudzdzīvokļu dzīvojamās mājas fasādes un inženiertīklu atjaunošana”		Pasūtījuma Nr.
	Pasūtītājs: SIA "Madonas namsaimnieks"		Adrese:	Priežu iela 13, Madona, Madonas novads, LV-4801	Arhīva Nr.12.19.
Būvproj.d.vad.	J. Morls	12.2019.	Rasējums:		
Izstrādāja	U. Daugulis	12.2019.	PALODZE		
		Mērogs:	1:5	Dat: 12.19.	Lapa: AR-31
		Stadija: BP			

ĀRĒJAIS STŪRIS

M 1:5

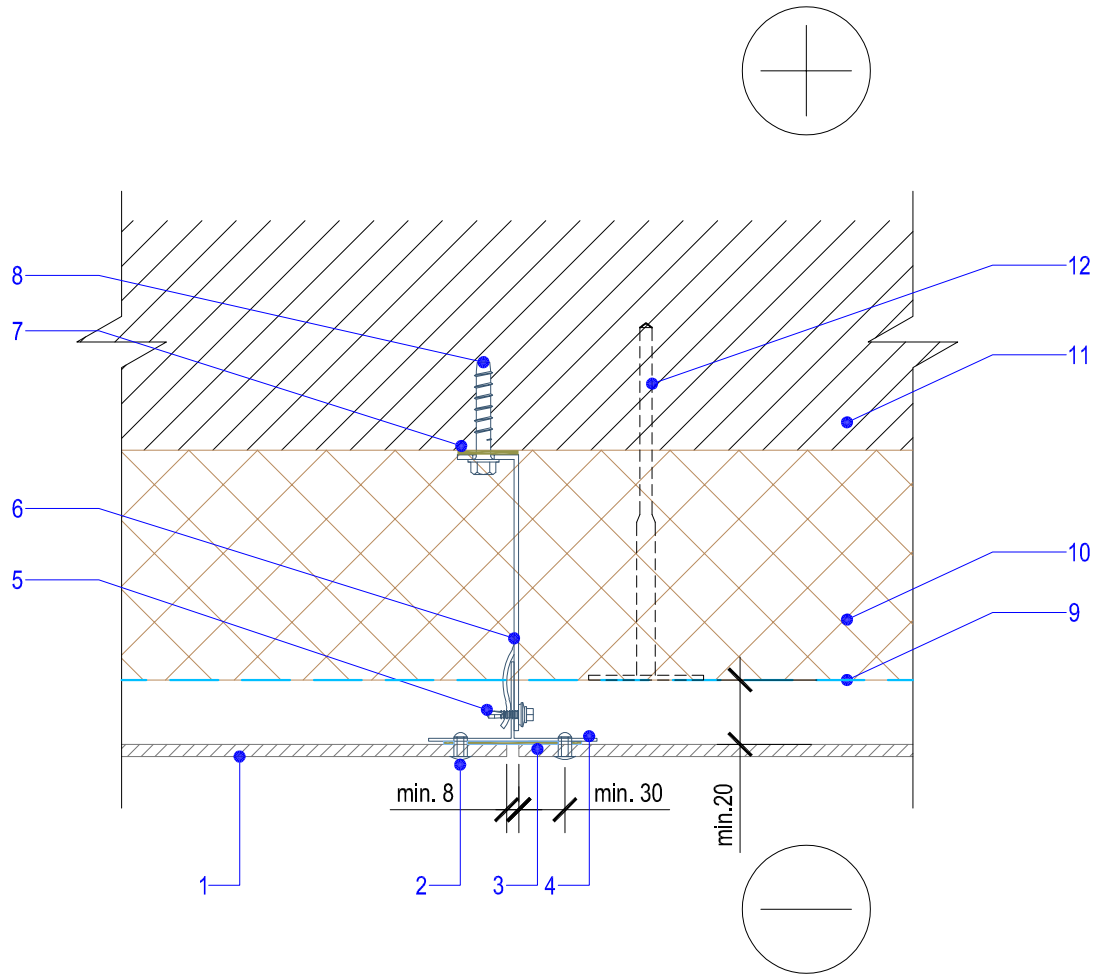


1. Fasādes plāksnes b=8mm tonētas masā
2. Al kniede
3. EPDM lentā, melnā
4. Al L-profils 50x40x1,8
5. Pašgrīzošā skrūve nerūsējošā tērauda
6. Al konsoles pagarinājums 100x70x3
7. Al konsole 240x40x3 /70
8. EPDM lentā, melnā
9. Enkurs skrūve
10. Pretvēja barjera
11. Siltumizolācija - akmens vates plāksnes b=150mm, $\lambda_D \leq 0,036$ W/mK
12. Sienas konstrukcija
13. Siltumizolācijas stiprinājums ar dībeli

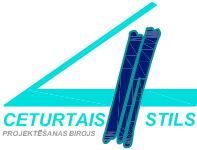
	SIA "Ceturtais stils" Dārza iela 20a, Lazdona, Madonas novads LV-4824 Tālrunis: 46-22867 Reģ. Nr. 55403015621, Būvkr. Nr. 1200-R		„Daudzdzīvokļu dzīvojamās mājas fasādes un inženiertīklu atjaunošana”		Pasūtījuma Nr.
	Pasūtītājs: SIA "Madonas namsaimnieks"		Adrese:	Priežu iela 13, Madona, Madonas novads, LV-4801	Arhīva Nr.12.19.
Būvproj.d.vad.	J. Morls	12.2019.	Rasējums:		
Izstrādāja	U. Daugulis	12.2019.	ĀRĒJAIS STŪRIS		
		Mērogs:	1:5	Dat.: 12.19.	Lapa: AR-32
		Stadija: BP			

VERTIKĀLS SAVIENOJUMS

M 1:5

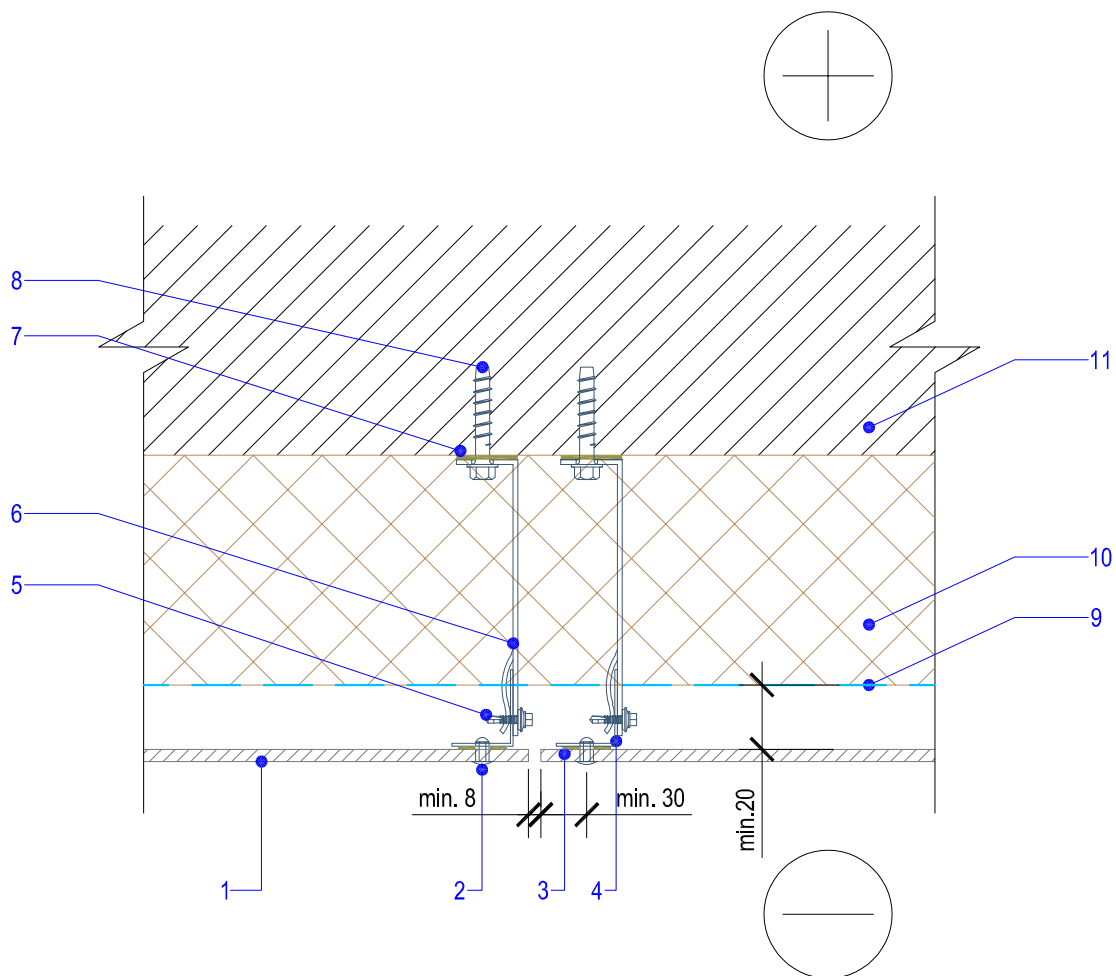


1. Fasādes plāksnes b=8mm tonētas masā
2. Al kniede
3. EPDM lenta, melna
4. Al T-profils 110x50x1,8
5. Pašgriezošā skrūve nerūsējošā tērauda
6. Al konsole 180x40x3/140, solis 600mm
7. EPDM lenta, melna
8. Enkurs skrūve
9. Pretvēja barjera
10. Siltumizolācija - akmens vates plāksnes b=150mm, $\lambda D \leq 0,036$ W/mK
11. Sienas konstrukcija
12. Siltumizolācijas stiprinājums ar dībeli

	SIA "Ceturtais stils" Dārza iela 20a, Lazdona, Madonas novads LV-4824 Tālr. 46-22867 Reģ. Nr. 55403015621, Būvķ. Nr. 1200-R		„Daudzdzīvokļu dzīvojamās mājas fasādes un inženiertīklu atjaunošana”		Pasūtījuma Nr.
	Pasūtītājs: SIA "Madonas namsaimnieks"		Adrese:	Priežu iela 13, Madona, Madonas novads, LV-4801	Arhīva Nr.12.19.
Būvproj.d.vad.	J. Morls	12.2019.	Rasējums:		
Izstrādāja	U. Daugulis	12.2019.	VERTIKĀLS SAVIENOJUMS		
		Mērogs:	1:5	Dat: 12.19.	Lapa: AR-33
		Stadija: BP			

DEFORMĀCIJAS ŠUVE

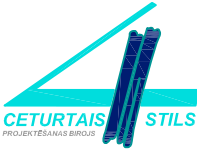
M 1:5



1. Fasādes plāksnes b=8mm tonētas masā
2. Al kniede
3. EPDM lēta, melna
4. Al L-profils 50x40x1,8
5. Pašgriezošā skrūve nerūsējošā tērauda
6. Al konsole 180x40x3/140
7. EPDM lēta, melna
8. Enkurs skrūve
9. Pretvēja barjera
10. Siltumizolācija - akmens vates plāksnes b=150mm, $\lambda D \leq 0,036$ W/mK
11. Sienas konstrukcija

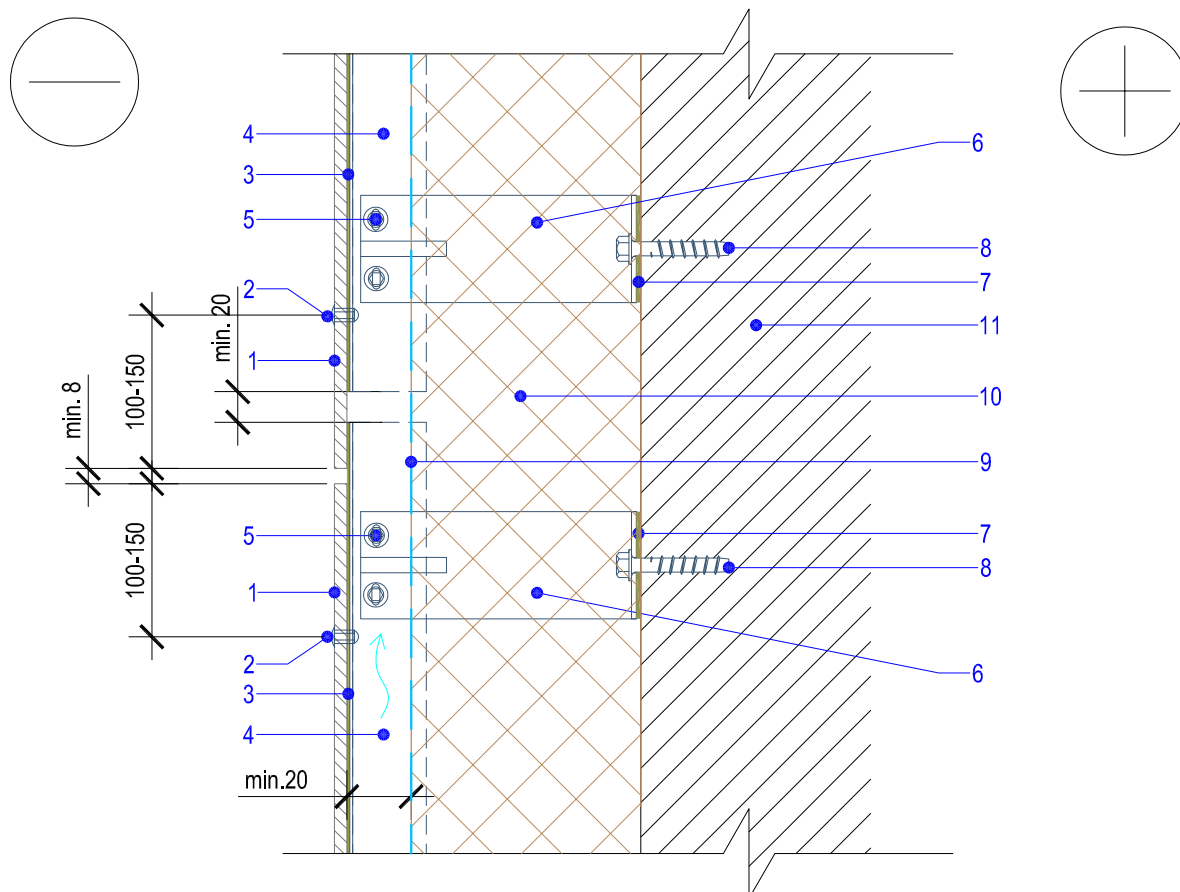
IEVĒRĪBAI!

Deformācijas šuvi ierīko ne vairāk kā pa 12m!

	SIA "Ceturtais stils" Dārza iela 20a, Lazdona, Madonas novads LV-4824 Tālr. 46-22867 Reģ. Nr. 55403015621, Būvķ. Nr. 1200-R		„Daudzdzīvokļu dzīvojamās mājas fasādes un inženiertīklu atjaunošana”		Pasūtījuma Nr.
	Pasūtītājs: SIA "Madonas namsaimnieks"		Adrese: Priežu iela 13, Madona, Madonas novads, LV-4801	Arhīva Nr.12.19. Stadija: BP	
Būvproj.d.vad.	J. Morls		12.2019.	Rasējums:	
Izstrādāja	U. Daugulls		12.2019.	DEFORMĀCIJAS ŠUVE	
				Mērogs:	1:5 Dat: 12.19. Lapa: AR-34

HORIZONTĀLS SAVIENOJUMS

M 1:5



1. Fasādes plāksnes b=8mm tonētas masā
2. Al kniede
3. EPDM lēta, melna
4. Al L-profils 50x40x1,8 vai Al T-profils 110x50x1,8
5. Pašgriezošā skrūve nerūsējošā tērauda
6. Al konsole 180x40x3 /70 (slīdošs stiprinājuma punkts)
7. EPDM lēta, melna
8. Enkurs skrūve
9. Pretvēja barjera
10. Siltumizolācija - akmens vates plāksnes b=150mm, $\lambda D \leq 0,036$ W/mK
11. Sienas konstrukcija

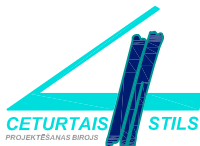
IEVĒRĪBAI!

Plāksnes nekādā gadījumā nedrīkst piestiprināt pie diviem vai vairākiem atsevišķiem profiliem garenvirzienā! Maksimālais alumīnija profilu garums 3000mm (stāva augstums). Starp alumīnija profiliem jāatstāj vismaz 20mm plata atstarpe garenvirzienā, kas paredzēta profilu deformācijai.

Alumīnija apakškonstrukcijas nekustīgie un slīdošie stiprinājuma punkti:

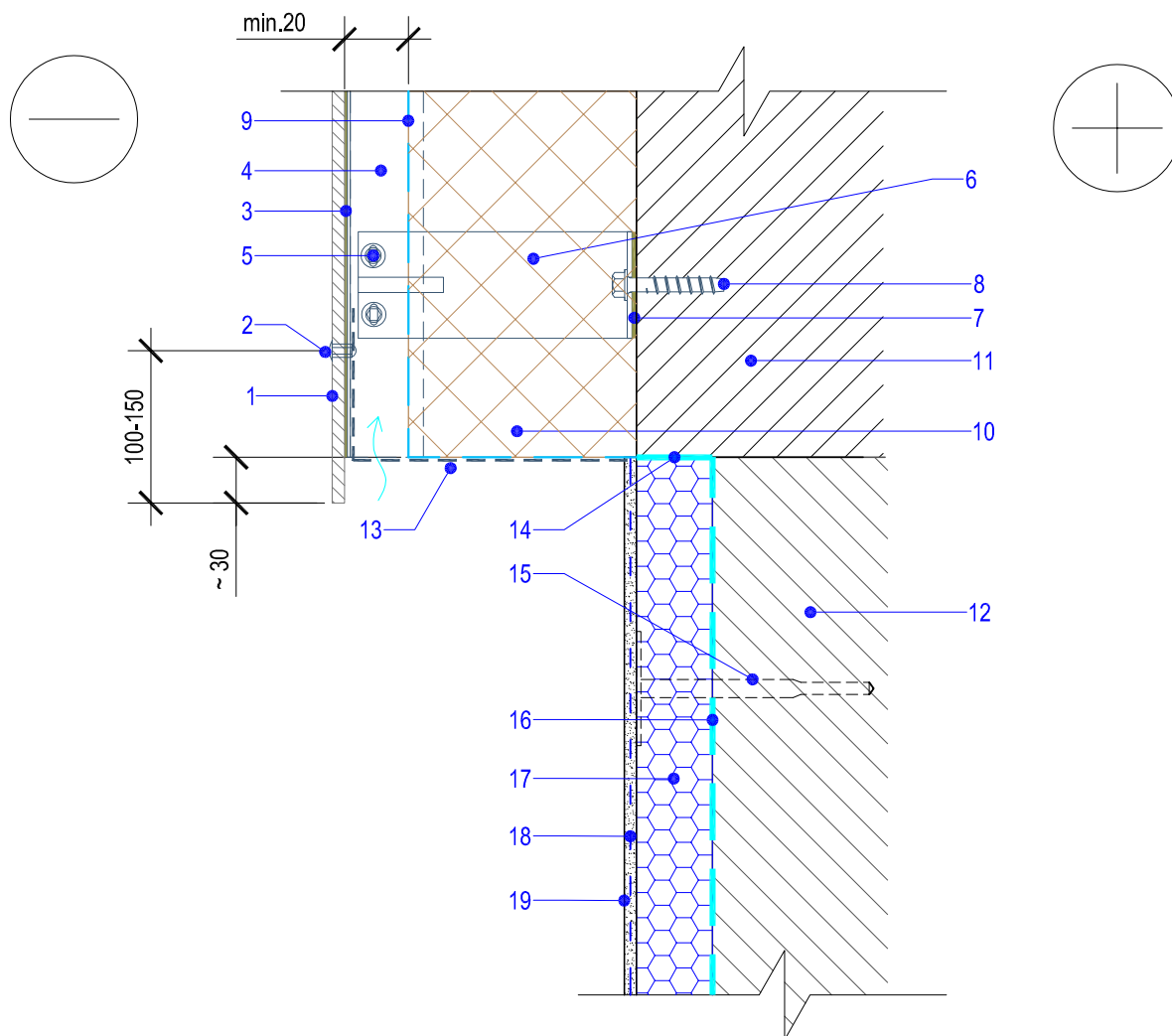
Profilus stiprina 3 punktos. Tā kā alumīnijs klimatisko apstākļu ietekmē izplešas un saraujas, T un L profilus vajadzētu piestiprināt "nekustīgam" stiprinājumam, kas atrodas pēc iespējas tuvāk profila centram, lai profili varētu pārvietoties abos virzienos. Pārējos 2 stiprinājumus būtu jāpiestiprina "slīdošam" stiprinājuma punktam. Tas ļauj vertikālajiem profiliem pārvietoties augšup un lejup - atbilstoši tam, vai alumīnijs izplešas vai saraujas.

Nekustīgajam stiprinājumam vajadzētu būt augšējā tikai gadījumā, ja tiek izmantoti divi stiprinājumi - lai ļautu profiliem pārvietoties tikai no augšas uz leju.

	SIA "Ceturtais stils" Dārza iela 20a, Lazdona, Madonas novads LV-4824 Tālrunis: 46-22867 Reģ. Nr. 55403015621, Būvka. Nr. 1200-R		„Daudzdzīvokļu dzīvojamās mājas fasādes un inženiertīklu atjaunošana”		Pasūtījuma Nr.
	Pasūtītājs: SIA "Madonas namsaimnieks"		Adrese: Priežu iela 13, Madona, Madonas novads, LV-4801	Arhīva Nr.12.19.	
Būvproj.d.vad.	J. Morls	12.2019.	Rasējums:		Stadija: BP
Izstrādāja	U. Daugulis	12.2019.	HORIZONTĀLS SAVIENOJUMS		
		Mērogs:	1:5	Dat: 12.19.	Lapa: AR-35

COKOLS

M 1:5



- | | |
|---------------------------------------------------------------------------------------------------------------------------------------------------------------------------------------------------------------------------------------------------------------------------------------------------------------------------------------------------------------------------------------------------------------------------------------------------------------------------------------------------------------------------------------------------------------------------------------------|----------------------------------------------------------------------------------------------------------------------------------------------------------------------------------------------------------------------------------------------------------------------------------------------------------------------------------------------------------------------------------------------------------------------------------------------------------------------------------------------------------------------------------------------------------------------------------------------------|
| <ol style="list-style-type: none"> 1. Fasādes plāksnes b=8mm tonētas masā 2. Al kniede 3. EPDM lentā, melna 4. Al L-profils 50x40x1,8 vai Al T-profils 110x50x1,8 5. Pašgriezošā skrūve nerūsējošā tēraudā 6. Al konsole 180x40x3 /70 (slīdošs stiprinājuma punkts) 7. EPDM lentā, melna 8. Enkurs skrūve 9. Pretvēja barjera 10. Siltumizolācija - akmens vates plāksnes b=150mm, $\lambda_D \leq 0,036$ W/mK 11. Sienas konstrukcija 12. Esošie pamatu bloki | <ol style="list-style-type: none"> 13. Perforēts vēdināšanas profils vai pretputnu siets 14. Horizontāla hidroizolācijas lentā 15. Putupolistirola stiprinājums ar dībeli 16. Vertikālā divkomponentu hidroizolācija uz attīrītas pamatnes (uzklājama ar špaktelēšanas metodi) 17. Ekstrudēta putupolistirola siltumizolācija 50mm uz poliuretāna līmes, $\lambda_D \leq 0,035$ (W/mK) 18. Stikla šķiedras apmetuma siets 2 kārtās iestrādāts līmjāvā 19. Cokola gruntskrāsa, cokola apmetums, tonēta cokola krāsa |
|---------------------------------------------------------------------------------------------------------------------------------------------------------------------------------------------------------------------------------------------------------------------------------------------------------------------------------------------------------------------------------------------------------------------------------------------------------------------------------------------------------------------------------------------------------------------------------------------|----------------------------------------------------------------------------------------------------------------------------------------------------------------------------------------------------------------------------------------------------------------------------------------------------------------------------------------------------------------------------------------------------------------------------------------------------------------------------------------------------------------------------------------------------------------------------------------------------|

	SIA "Ceturtais stils" Dārza iela 20a, Lazdona, Madonas novads LV-4824 Tālrunis: 46-22867 Reģ. Nr. 55403015621, Būvkr. Nr. 1200-R		„Daudzdzīvokļu dzīvojamās mājas fasādes un inženiertīklu atjaunošana”		Pasūtījuma Nr.
	Pasūtītājs: SIA "Madonas namsaimnieks"		Adrese: Priežu iela 13, Madona, Madonas novads, LV-4801	Arhīva Nr.12.19. Stadija: BP	
Būvproj.d.vad.	J. Morls	12.2019.	Rasējums:		
Izstrādāja	U. Daugulis	12.2019.	COKOLS		
		Mērogs:	1:5	Dat: 12.19.	Lapa: AR-36

LOGU SPECIFIKĀCIJA						
Apzīm. plānā	Skice	Allas izmēri, (b*h) mm	Vēršanās virziens	Kopējais skaits (gb)	Malnāmo logu skaits (gb)	Piezīmes
L-1		1100*1430	Verams, atgāzams	9	2	PVC profils, trīskāršā stikla pakete. Loga kopējais $U_{r,g} \leq 1,10$ (W/m ² K), iekšpusē un ārpusē rāmja krāsa - balta. Vēršanās virzienu saskaņot ar konkrētā dzīvokļa īpašnieku.
L-2		1110*1430	Verams, atgāzams	9	4	PVC profils, trīskāršā stikla pakete. Loga kopējais $U_{r,g} \leq 1,10$ (W/m ² K), iekšpusē un ārpusē rāmja krāsa - balta. Vēršanās virzienu saskaņot ar konkrētā dzīvokļa īpašnieku.
L-3		1090*1430	Verams, atgāzams	6	4	PVC profils, trīskāršā stikla pakete. Loga kopējais $U_{r,g} \leq 1,10$ (W/m ² K), iekšpusē un ārpusē rāmja krāsa - balta. Vēršanās virzienu saskaņot ar konkrētā dzīvokļa īpašnieku.
L-4		1080*1430	Verams, atgāzams	3	2	PVC profils, trīskāršā stikla pakete. Loga kopējais $U_{r,g} \leq 1,10$ (W/m ² K), iekšpusē un ārpusē rāmja krāsa - balta. Vēršanās virzienu saskaņot ar konkrētā dzīvokļa īpašnieku.
L-5		1140*1430	Verams, atgāzams	3	-	
L-6		1150*1430	Verams, atgāzams	3	1	PVC profils, trīskāršā stikla pakete. Loga kopējais $U_{r,g} \leq 1,10$ (W/m ² K), iekšpusē un ārpusē rāmja krāsa - balta. Vēršanās virzienu saskaņot ar konkrētā dzīvokļa īpašnieku.
L-7		1380*1430	Verams, atgāzams	3	1	PVC profils, trīskāršā stikla pakete. Loga kopējais $U_{r,g} \leq 1,10$ (W/m ² K), iekšpusē un ārpusē rāmja krāsa - balta. Vēršanās virzienu saskaņot ar konkrētā dzīvokļa īpašnieku.
L-8		950*1110	Verams, atgāzams	3	1	PVC profils, trīskāršā stikla pakete. Loga kopējais $U_{r,g} \leq 1,10$ (W/m ² K), iekšpusē un ārpusē rāmja krāsa - balta. Vēršanās virzienu saskaņot ar konkrētā dzīvokļa īpašnieku.
L-9		1100*1440	Verams, atgāzams	3	-	

LOGU SPECIFIKĀCIJA						
Apzīm. plānā	Skice	Allas izmēri, (b*h) mm	Vēršanās virziens	Kopējais skaits (gb)	Malnāmo logu skaits (gb)	Piezīmes
L-10		640*2090, 1480*1430	Verams, atgāzams + Neverams	3	-	
L-11		1710*1430	Verams, atgāzams + Neverams	3	-	
L-12		690*2160, 870*1450	Verams, atgāzams + Neverams	3	-	
L-13		920*1440	Verams, atgāzams	3	1	PVC profils, trīskāršā stikla pakete. Loga kopējais $U_{r,g} \leq 1,10$ (W/m ² K), iekšpusē un ārpusē rāmja krāsa - balta. Vēršanās virzienu saskaņot ar konkrētā dzīvokļa īpašnieku.
L-14		920*1130	Verams, atgāzams	3	3	PVC profils, trīskāršā stikla pakete. Loga kopējais $U_{r,g} \leq 1,10$ (W/m ² K), iekšpusē un ārpusē rāmja krāsa - balta. Vēršanās virzienu saskaņot ar konkrētā dzīvokļa īpašnieku.
L-15		1740*1510	Neverams	6	4	PVC profils, trīskāršā stikla pakete. Loga kopējais $U_{r,g} \leq 1,10$ (W/m ² K), iekšpusē un ārpusē rāmja krāsa - balta.
L-16		620*2210, 890*1500	Verams, atgāzams + Neverams	3	3	PVC profils, trīskāršā stikla pakete. Loga kopējais $U_{r,g} \leq 1,10$ (W/m ² K), iekšpusē un ārpusē rāmja krāsa - balta. Vēršanās virzienu saskaņot ar konkrētā dzīvokļa īpašnieku.
L-17		620*2210, 890*1500	Verams, atgāzams + Neverams	3	1	PVC profils, trīskāršā stikla pakete. Loga kopējais $U_{r,g} \leq 1,10$ (W/m ² K), iekšpusē un ārpusē rāmja krāsa - balta. Vēršanās virzienu saskaņot ar konkrētā dzīvokļa īpašnieku.

LOGU SPECIFIKĀCIJA						
Apzīm. plānā	Skice	Allas izmēri, (b*h) mm	Vēršanās virziens	Kopējais skaits (gb)	Malnāmo logu skaits (gb)	Piezīmes
L-18		1230*1450, 670*2160, 1130*1450	Verams, atgāzams + Neverams	3	1	PVC profils, trīskāršā stikla pakete. Loga kopējais $U_{r,g} \leq 1,10$ (W/m ² K), iekšpusē un ārpusē rāmja krāsa - balta. Vēršanās virzienu saskaņot ar konkrētā dzīvokļa īpašnieku.
L-19		1170*1450	Verams, atgāzams	3	2	PVC profils, trīskāršā stikla pakete. Loga kopējais $U_{r,g} \leq 1,10$ (W/m ² K), iekšpusē un ārpusē rāmja krāsa - balta. Vēršanās virzienu saskaņot ar konkrētā dzīvokļa īpašnieku.
L-20		1100*1450	Verams, atgāzams	3	2	PVC profils, trīskāršā stikla pakete. Loga kopējais $U_{r,g} \leq 1,10$ (W/m ² K), iekšpusē un ārpusē rāmja krāsa - balta. Vēršanās virzienu saskaņot ar konkrētā dzīvokļa īpašnieku.
BD-1		640*2160	Verams, atgāzams	9	3	PVC profils, trīskāršā stikla pakete. Loga kopējais $U_{r,g} \leq 1,10$ (W/m ² K), iekšpusē un ārpusē rāmja krāsa - balta. Vēršanās virzienu saskaņot ar konkrētā dzīvokļa īpašnieku.
L-21		1580*1450	Verams, atgāzams	9	3	PVC profils, trīskāršā stikla pakete. Loga kopējais $U_{r,g} \leq 1,10$ (W/m ² K), iekšpusē un ārpusē rāmja krāsa - balta. Vēršanās virzienu saskaņot ar konkrētā dzīvokļa īpašnieku.
L-22		650*2160, 1160*1450	Verams, atgāzams + Neverams	9	1*	PVC profils, trīskāršā stikla pakete. Loga kopējais $U_{r,g} \leq 1,10$ (W/m ² K), iekšpusē un ārpusē rāmja krāsa - balta. Vēršanās virzienu saskaņot ar konkrētā dzīvokļa īpašnieku. * L-22 ir jau iegādāts, jāparedz montāžas darbi un palīgmateriāli (dzīvoklis Nr.13)

KOPĒJAIS DZĪVOKĻU LOGU LAUKUMS : 443,88m²

	SIA "Ceturtais stils" Dārza iela 20a, Lazdona, Madonas novads LV-4824 Tālr: 48-22867 Reģ. Nr. 55403015621, Būvkr. Nr. 1200-R	Adrese: Priēžu iela 13, Madona, Madonas novads, LV-4801	Pasūtījuma Nr.
	Pasūtītājs: SIA "Madonas namsaimnieks"		Arhīva Nr. 12.19.
Būvproj.d.vad.	J. Moris	12.2019.	Rasējums:
Izstrādāja	U. Daugulis	12.2019.	
LOGU SPECIFIKĀCIJA			
Mērogs:	1:100	Dat: 12.19.	Lapa: AR-37

LOGU SPECIFIKĀCIJA						
Apzīm. plānā	Skice	Aillas izmēri, (b*h) mm	Vēršanās virziens	Kopējais skaits (gb)	Malnāmo logu skaits (gb)	Piezīmes
L-23		1400*1450	Verams, atgāzams	6	1	PVC profils, trīskāršā stikla pakete. Loga kopējais $U_{f,g} \leq 1,10$ (W/m ² K), iekšpusē un ārpusē rāmja krāsa - balta. Vēršanās virzienu saskaņot ar konkrētā dzīvokļa īpašnieku.
L-24		660*2160, 1580*1450	Verams, atgāzams + Neverams	6	1	PVC profils, trīskāršā stikla pakete. Loga kopējais $U_{f,g} \leq 1,10$ (W/m ² K), iekšpusē un ārpusē rāmja krāsa - balta. Vēršanās virzienu saskaņot ar konkrētā dzīvokļa īpašnieku.
L-25		1120*1530	Verams, atgāzams	3	1	PVC profils, trīskāršā stikla pakete. Loga kopējais $U_{f,g} \leq 1,10$ (W/m ² K), iekšpusē un ārpusē rāmja krāsa - balta. Vēršanās virzienu saskaņot ar konkrētā dzīvokļa īpašnieku.
L-26		1170*1480	Verams, atgāzams	3	2	PVC profils, trīskāršā stikla pakete. Loga kopējais $U_{f,g} \leq 1,10$ (W/m ² K), iekšpusē un ārpusē rāmja krāsa - balta. Vēršanās virzienu saskaņot ar konkrētā dzīvokļa īpašnieku.
PL-1		1160*1140	Verams, atgāzams + Regulējama vent., reste	10	10	Pagraba logs. PVC profils, divstiklu pakete, ar iebūvētu regulējamu pretlietus ventilācijas resti un insektu sietu. Iekšpusē un ārpusē rāmja krāsa - balta.
KTL-1		1500*540	Atgāzami Neverami	6 9	-	Esošs kāpņu telpas PVC logs.
KTL-2		1710*545	Atgāzami Neverami	2 2	-	Esošs kāpņu telpas PVC logs. Paredzēt aillas paplašināšanu un logu pārcelšanu par fasādes apdares tiesu, (skat., 2. un 3. stāva plānā).

LŪKU SPECIFIKĀCIJA					
Skice	Aillas izmēri, (b*h) mm	Vēršanās virziens	Kopējais skaits (gb)	Malnāmo lūku skaits (gb)	Piezīmes
	800*800	Verama, slēdzama	4	4	Divviru bēniņu lūka ar iekšējiem izmēriem 800*x800*mm, siltināta metāla konstrukcija $U \leq 1,8$ (W/m ² K), ugunsizturības robeža min. EI30, aprīkota ar rokturi un enģēm, slēdzama, * esošo aiļu izmēri 800*x800*mm precizējami objektā
	Pēc esošās ailes izmēriem	Noceļama	1	1	Nesiltināta koka karkasa jumta lūka ar krāsota skārda apdari. * Izmērus precizēt uz vietas objektā.
	Pēc esošās ailes izmēriem	Noceļama	1	1	Nesiltināta koka karkasa jumta lūka ar krāsota skārda apdari. * Izmērus precizēt uz vietas objektā.
	500*280	Neverama	16	16	Krāsota skārda bēniņu vādināšanas reste iekš., izm., 500*280(h)mm ar pretlietus žalūzijām un insektu sietu. Izmērus precizēt uz vietas objektā.
	650*1500	Noceļama	10	10	Aizsargreste virs gaismas akām. Karsti cinkots, metināts metāla aizsargžēģis ar rūts izmēriem 34*38/30*2. Izmērus precizēt uz vietas objektā.

PIEZĪMES:

- Logiem doti aiļu izmēri. Logu, vitrīnu, durvju, lūku un citu izstrādājumu izmērus pirms pasūtīšanas precizēt uz vietas objektā.
- Logu shēmas dotas skatā no ārpusēs, PVC logu rāmju iekšējais un ārējais tonis - balts.
- Logu, atsevišķo balkona durvju un lodžiju vitrīnu izvietojumu skatīt plānos.
- PVC logus montēt līdz ārējai plaknei (skatīt lapu AR-29). Lodžiju vitrīnas montēt atbilstoši lapā AR-24 dotajai shēmai. PVC logus un vitrīnas iebūvēt izmantojot iekšējās un ārējās hermetizējošās blīventas.
- Logus komplektēt ar iekšējām laminēta MDF un ārējām krāsota skārda palodzēm, kā arī ar viesiem logu mezglos uzrādītajiem un citiem nepieciešamajiem materiāliem. Lodžiju vitrīnām paredzēt iekšējās PVC palodzes. Logiem, kas vērsti uz lodžijām paredzēt ārējās PVC palodzes.
- Loga kopējā siltumcaurlaidības koeficienta vērtība $U_{f,g} \leq 1,10$ (W/m²K)
- Visas izmaiņas saskaņot ar projekta autoriem.

KOPĒJAIS DZĪVOKĻU LOGU LAUKUMS : 443,88m²

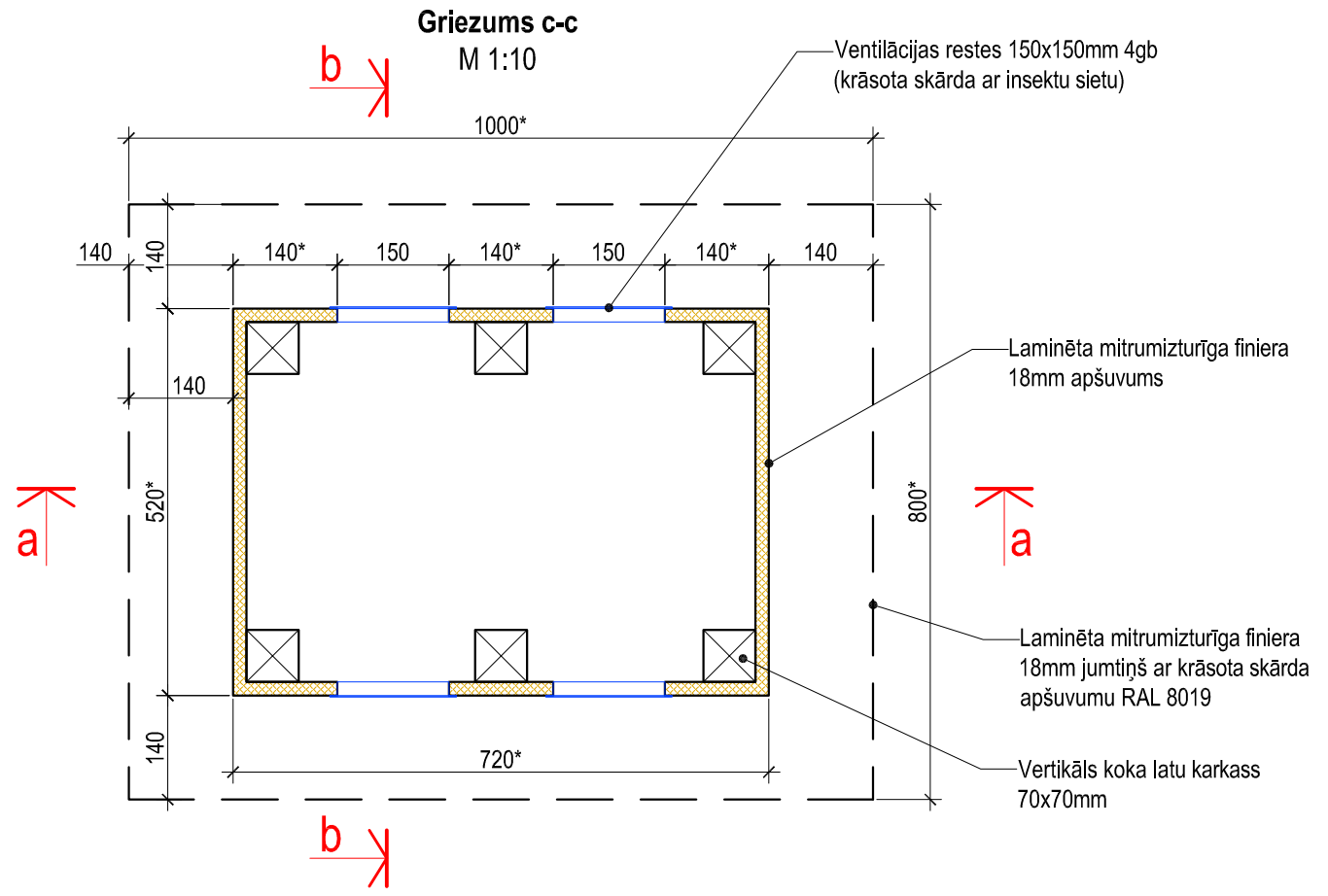
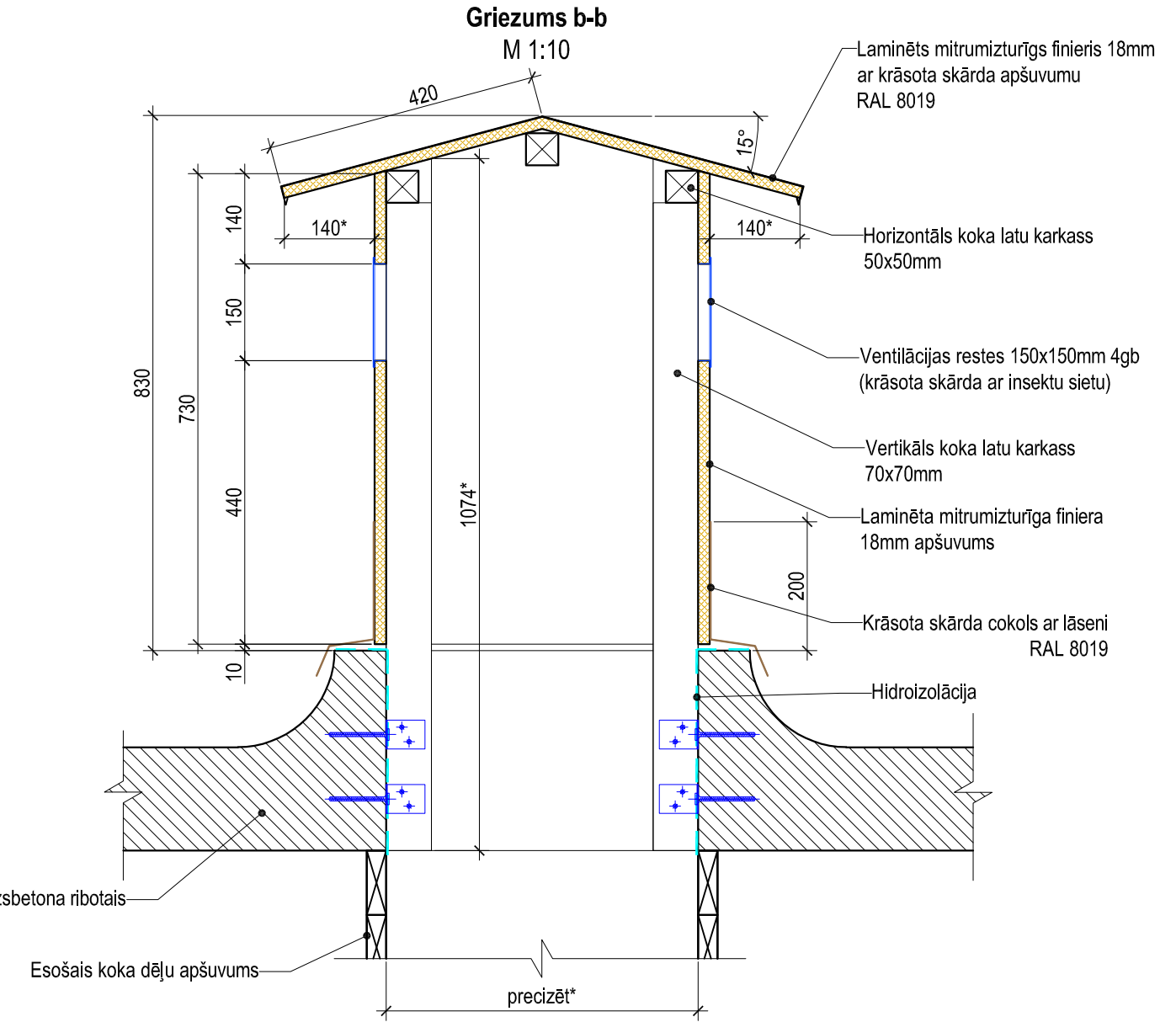
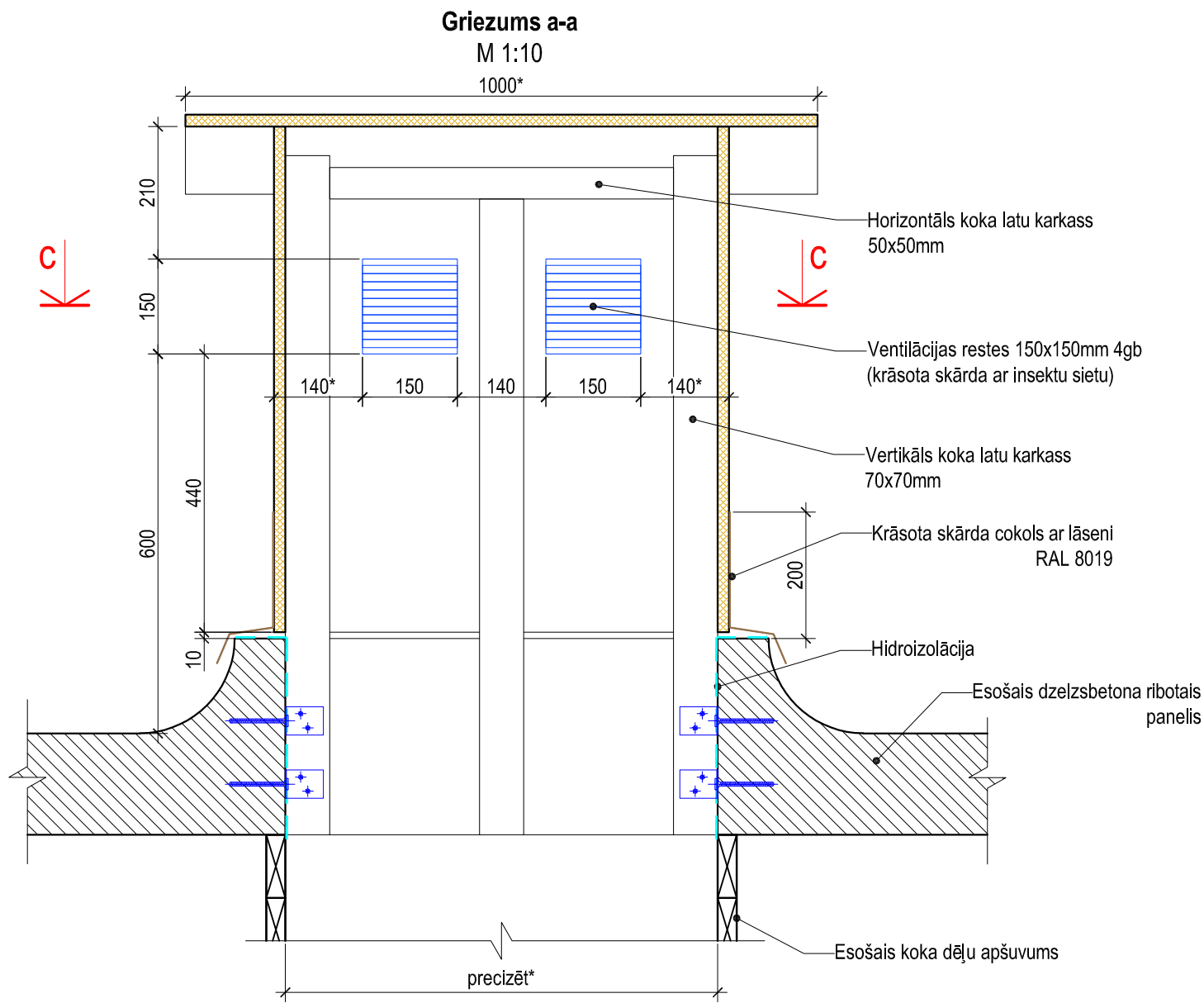
	SIA "Ceturtais stils" Dārza iela 20a, Lazdona, Madonas novads LV-4824 Tālr. 48-22867 Reģ. Nr. 55403015621, Būvkr. Nr. 1200-R		„Daudzdzīvokļu dzīvojamās mājas fasādes un inženiertīklu atjaunošana”		Pasūtījuma Nr.
	Pasūtītājs: SIA "Madonas namsaimnieks"		Adrese:	Priežu iela 13, Madona, Madonas novads, LV-4801	Arhīva Nr.12.19.
Būvproj.d.vad.	J. Moris		12.2019.	Rasējums:	
Izstrādāja	U. Daugulis		12.2019.	LOGU UN LŪKU SPECIFIKĀCIJA	
				Mērogs:	1:100 Dat: 12.19. Lapa: AR-38

LOGU SPECIFIKĀCIJA						
Apzīm. plānā	Skice	Aillas izmēri, (b*h) mm	Vēršanās virziens	Kopējais skaits (gb)	Malnāmo logu skaits (gb)	Piezīmes
V-1		5635*1530	Verams, atgāzams + neverams	2	-	PVC profils, divu stiklu pakete. Loga iekšpusē un ārpusē rāmja krāsa - balta. Vēršanās virzienu saskaņot ar konkrētā dzīvokļa īpašnieku.
V-2		5700*1530	Verams, atgāzams + neverams	2	-	PVC profils, divu stiklu pakete. Loga iekšpusē un ārpusē rāmja krāsa - balta. Vēršanās virzienu saskaņot ar konkrētā dzīvokļa īpašnieku.
V-3		5805*1530	Verams, atgāzams + neverams	2	-	PVC profils, divu stiklu pakete. Loga iekšpusē un ārpusē rāmja krāsa - balta. Vēršanās virzienu saskaņot ar konkrētā dzīvokļa īpašnieku.
V-4		5770*1530	Verams, atgāzams + neverams	4	-	PVC profils, divu stiklu pakete. Loga iekšpusē un ārpusē rāmja krāsa - balta. Vēršanās virzienu saskaņot ar konkrētā dzīvokļa īpašnieku.
V-5		5635*1610	Verams, atgāzams + neverams	1	-	PVC profils, divu stiklu pakete. Loga iekšpusē un ārpusē rāmja krāsa - balta. Vēršanās virzienu saskaņot ar konkrētā dzīvokļa īpašnieku.
V-6		5700*1610	Verams, atgāzams + neverams	1	-	PVC profils, divu stiklu pakete. Loga iekšpusē un ārpusē rāmja krāsa - balta. Vēršanās virzienu saskaņot ar konkrētā dzīvokļa īpašnieku.
V-7		5805*1610	Verams, atgāzams + neverams	1	-	PVC profils, divu stiklu pakete. Loga iekšpusē un ārpusē rāmja krāsa - balta. Vēršanās virzienu saskaņot ar konkrētā dzīvokļa īpašnieku.
V-8		5770*1610	Verams, atgāzams + neverams	2	-	PVC profils, divu stiklu pakete. Loga iekšpusē un ārpusē rāmja krāsa - balta. Vēršanās virzienu saskaņot ar konkrētā dzīvokļa īpašnieku.

LOGU SPECIFIKĀCIJA						
Apzīm. plānā	Skice	Aillas izmēri, (b*h) mm	Vēršanās virziens	Kopējais skaits (gb)	Malnāmo logu skaits (gb)	Piezīmes
V-9		6110*1510	Verams, atgāzams + neverams	1	-	Saglabājama esoša PVC vitrīna.
V-10		6080*1610	Verams, atgāzams + neverams	1	-	PVC profils, divu stiklu pakete. Loga iekšpusē un ārpusē rāmja krāsa - balta. Vēršanās virzienu saskaņot ar konkrētā dzīvokļa īpašnieku.
V-11		6110*1510	Verams, atgāzams + neverams	1	-	Saglabājama esoša PVC vitrīna.
V-12		6050*1620	Verams, atgāzams + neverams	1	-	PVC profils, divu stiklu pakete. Loga iekšpusē un ārpusē rāmja krāsa - balta. Vēršanās virzienu saskaņot ar konkrētā dzīvokļa īpašnieku.
V-13		6040*1620	Verams, atgāzams + neverams	1	-	PVC profils, divu stiklu pakete. Loga iekšpusē un ārpusē rāmja krāsa - balta. Vēršanās virzienu saskaņot ar konkrētā dzīvokļa īpašnieku.
V-14		6050*1560	Verams, atgāzams + neverams	1	-	PVC profils, divu stiklu pakete. Loga iekšpusē un ārpusē rāmja krāsa - balta. Vēršanās virzienu saskaņot ar konkrētā dzīvokļa īpašnieku.
V-15		6040*1560	Verams, atgāzams + neverams	1	-	PVC profils, divu stiklu pakete. Loga iekšpusē un ārpusē rāmja krāsa - balta. Vēršanās virzienu saskaņot ar konkrētā dzīvokļa īpašnieku.
V-16		6040*1660	Verams, atgāzams + neverams	1	-	PVC profils, divu stiklu pakete. Loga iekšpusē un ārpusē rāmja krāsa - balta. Vēršanās virzienu saskaņot ar konkrētā dzīvokļa īpašnieku.
V-17		6040*1660	Verams, atgāzams + neverams	1	-	PVC profils, divu stiklu pakete. Loga iekšpusē un ārpusē rāmja krāsa - balta. Vēršanās virzienu saskaņot ar konkrētā dzīvokļa īpašnieku.

LOGU SPECIFIKĀCIJA						
Apzīm. plānā	Skice	Aillas izmēri, (b*h) mm	Vēršanās virziens	Kopējais skaits (gb)	Malnāmo logu skaits (gb)	Piezīmes
V-18		5680*1570	Verams, atgāzams + neverams	1	-	PVC profils, divu stiklu pakete. Loga iekšpusē un ārpusē rāmja krāsa - balta. Vēršanās virzienu saskaņot ar konkrētā dzīvokļa īpašnieku.
V-19		5680*1530	Verams, atgāzams + neverams	1	-	PVC profils, divu stiklu pakete. Loga iekšpusē un ārpusē rāmja krāsa - balta. Vēršanās virzienu saskaņot ar konkrētā dzīvokļa īpašnieku.
V-20		5680*1650	Verams, atgāzams + neverams	1	-	PVC profils, divu stiklu pakete. Loga iekšpusē un ārpusē rāmja krāsa - balta. Vēršanās virzienu saskaņot ar konkrētā dzīvokļa īpašnieku.
V-21		5920*1480	Verams, atgāzams + neverams	1	-	PVC profils, divu stiklu pakete. Loga iekšpusē un ārpusē rāmja krāsa - balta. Vēršanās virzienu saskaņot ar konkrētā dzīvokļa īpašnieku.
V-22		5920*1570	Verams, atgāzams + neverams	1	-	PVC profils, divu stiklu pakete. Loga iekšpusē un ārpusē rāmja krāsa - balta. Vēršanās virzienu saskaņot ar konkrētā dzīvokļa īpašnieku.
V-23		5920*1710	Verams, atgāzams + neverams	1	-	PVC profils, divu stiklu pakete. Loga iekšpusē un ārpusē rāmja krāsa - balta. Vēršanās virzienu saskaņot ar konkrētā dzīvokļa īpašnieku.

	SIA "Ceturtais stils" Dārza iela 20a, Lazdona, Madonas novads LV-4824 Tālr: 48-22867 Reģ. Nr. 55403015621, Būvkr. Nr. 1200-R		Adrese: „Daudzdzīvokļu dzīvojamās mājas fasādes un inženiertīklu atjaunošana” Prieku iela 13, Madona, Madonas novads, LV-4801	Pasūtījuma Nr.
	Pasūtītājs: SIA "Madonas namsaimnieks"			Arhīva Nr. 12.19.
Būvproj.d.vad.	J. Moris	12.2019.	Rasējums:	Stadija: BP
Izstrādāja	U. Daugulis	12.2019.	LODŽIJU VITRĪNU SPECIFIKĀCIJA	
		Mērogs: 1:100		



Galveno materiālu specifikācija 1 jumtiņam

Nr. pk.	Materiālu nosaukums	Daudzums (gb)	Garums (m)	Laukums (m²)	Piezīmes
1	Laminēts mitrumizturīgs finieris 18mm			2,70	Izmērus precizēt uz vietas
2	Jumtiņa segums - krāsots skārds, RAL 8019			1,02	Izmērus precizēt uz vietas
3	Krāsota skārda cokols ar lāseni h=200mm, RAL 8019			0,80	Izmērus precizēt uz vietas
4	Antiseptētas koka latas 70x70mm		6,6		Izmērus precizēt uz vietas
5	Antiseptētas koka latas 50x50mm		2,10		Izmērus precizēt uz vietas
6	Krāsota skārda ventilācijas restes 150x150mm ar insektu sietu	4			
7	Hidroizolācija - bituma ruļļu materiāls			1,12	
8	Hermētiķi, stiprinājumi, kniedes, palīgmateriāli	1kompl.			

- Piezīmes:
- * Jauno ventilācijas izvadu izmēri precizējami uz vietas, pēc esošo jumtiņu demontāžas.
 - Visas koka karkasa konstrukcijas apstrādāt ar antiseptiķiem un antipirēniem.
 - Vietās kur koka konstrukcija saskaras ar betona vai metāla konstrukciju, ievietot hidroizolācijas atdalošo slāni, piemēram-bituma ruļļu materiālu.
 - Kopā objektā nepieciešami 10gb. ventilācijas izvadu jumtiņi. Izvietojumu asīs 1-4 skatīt lapā AR-7.

	SIA "Ceturtais stils" Dārza iela 20a, Lazdona, Madonas novads LV-4824 Tālr. 48-22867 Reģ. Nr. 55403015621, Būvkr. Nr. 1200-R	„Daudzdzīvokļu dzīvojamās mājas fasādes un inženiertīklu atjaunošana”	Pasūtītāja Nr. Arhīva Nr.12.19.
	Pasūtītājs: SIA "Madonas namsaimnieks"	Adrese: Priežu iela 13, Madona, Madonas novads, LV-4801	Stadija: BP
Būvproj.d.vad. J. Moris	12.2019.	Rasējums:	
Izstrādāja U. Daugulis	12.2019.	VENTILĀCIJAS IZVADA JUMTIŅŠ	
		Mērogs: 1:10	Dat: 12.19. Lapa: AR-40