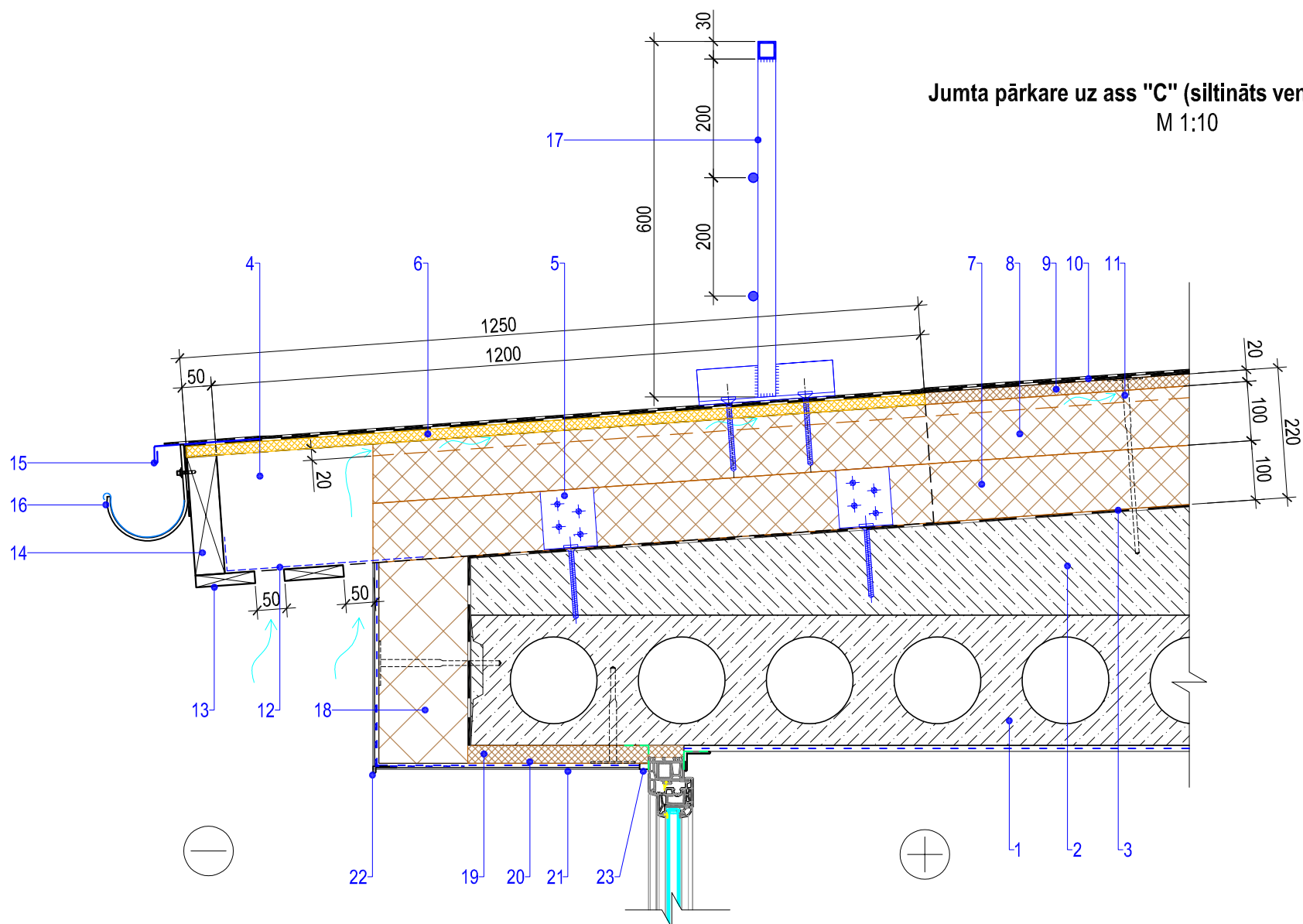


Jumta pārkare uz ass "C" (siltināts ventilējams jumts)

M 1:10



1. Esošās dobās dzelzsbetona pārseguma plātnes 220mm
2. Esošā slīpumu veidojošā un siltumizolējošā jumta konstrukcija
3. Esošais ruberoīda segums
4. Imprignēta koka sija 75*200(h)mm, L=1200mm, solis 600mm
5. Siju stiprinājuma elements
6. Mitrumizturīga OSB-3 loksne, 18mm
7. Jumta siltumizolācijas apakškārta - cieta akmens vate 100mm, $\lambda_c \leq 0,036$ W/mK, spiedes izturība 30 kPa
8. Jumta siltumizolācijas starpkārta ar ventilācijas gropēm 30x20(h) - cieta akmens vate 100mm, $\lambda_c \leq 0,036$ W/mK, spiedes izturība 30 kPa
9. Jumta siltumizolācijas virskārta - cieta akmens vate 20mm, $\lambda_c \leq 0,038$ W/mK, spiedes izturība 80 kPa
10. Jumta segums - uzlīmējams ruļļu materiāla apakšklājs + ruļļu materiāla virsklājs
11. Jumta siltumizolācijas stiprinājuma elements
12. Putnu siets
13. Krāsotu koka dēļu apšuvums
14. Imprignēta koka lata 50x200(h)mm
15. Krāsota skārda lāsenis zem jumta seguma virsklāja
16. Krāsota skārda tekne Ø125mm
17. Drošības barjera - metināta, krāsota kvadrātauruļu konstrukcija 30*30*3mm, apaļtērauds Ø16mm, leņķis 60*60*6mm L=230mm. Statņu solis 600mm.
18. Akmens vates izolācija 150mm plānajām apmetuma sistēmām, $\lambda_c \leq 0,036$ W/mK
19. Akmens vates izolācija 30mm plānajām apmetuma sistēmām, $\lambda_c \leq 0,033$ W/mK
20. Stikla šķiedras apmetuma siets 1 kārtā iestrādāts līmjavā
21. Gruntskrāsa, dekoratīvais apmetums, gruntskrāsa, tonēta silikona sveķu bāzes krāsa ārdarbiem
22. Stūra profils ar lāseni un stikla šķiedras sietu
23. Savienojuma profils loga rāmim un apmetumam

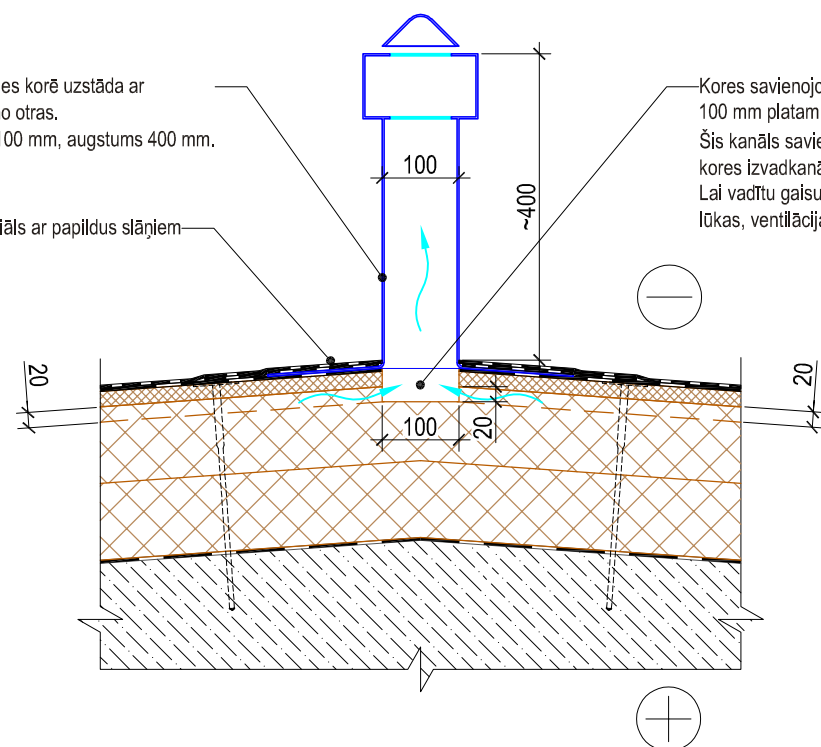
Mezgli "M-9"

M 1:10

Ventilācijas izvadcaurules korē uzstāda ar intervālu 6-8 m vienu no otras. Izvadcauruļu diametrs 100 mm, augstums 400 mm.

Jumta seguma materiāls ar papildus slāņiem

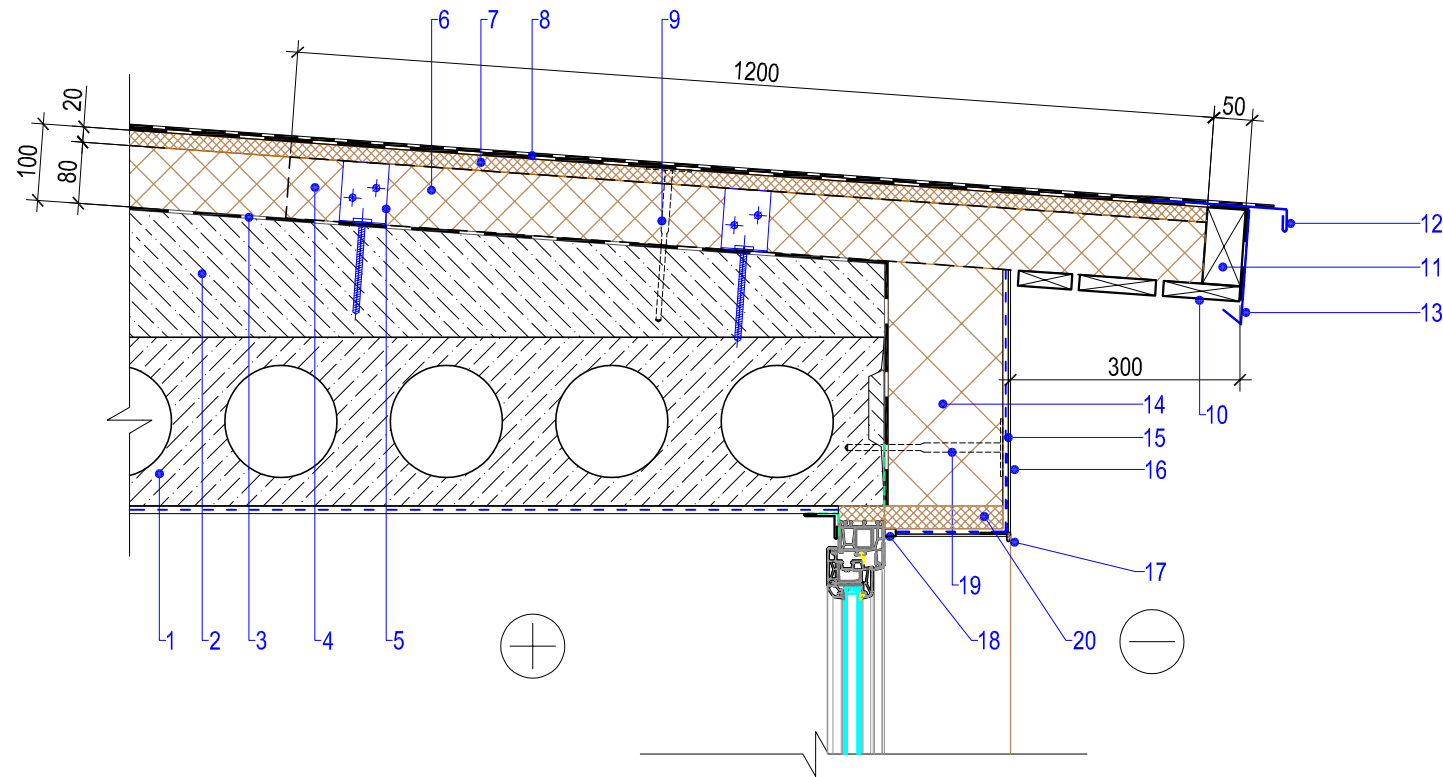
Kores savienojošo kanālu izgriez ar rokām, un tam ir jābūt 100 mm plātam un 20 mm dziļam. Šis kanāls savieno visas rievas, kas ved augšup pa jumta plakni, kores izvadkanālu virzienā. Lai vadītu gaisu apkārt tādām konstrukcijām kā jumta logi, jumta lūkas, ventilācijas šahtas, vates plāksnēs iegriez arī šķērskanālus.



	SIA "Ceturtais stils" Dārza iela 20a, Lazdona, Madonas novads LV-4824 Tālrunis: 48-22867 Reģ. Nr. 55403015621, Būvkr. Nr. 1200-R		„Daudzdzīvokļu dzīvojamās mājas fasādes un inženiertīklu atjaunošana”		Pasūtītāja Nr. Arhīva Nr. 12.19.
	Pasūtītājs: SIA "Madonas namsaimnieks"		Adrese: Priežu iela 13, Madona, Madonas novads, LV-4801	Stadija: BP	
Būvproj.d.vad.	J. Moris	12.2019.	Rasējums:		
Izstrādāja	U. Daugulis	12.2019.	MEZGLS "M-9", JUMTA PĀRKARE UZ ASS "C"		
		Mērogs:	1:10	Dat: 12.19.	Lapa: AR-20

Lodžiju pārsegums uz ass "D" (fasāde-plānā apmetuma sistēma)

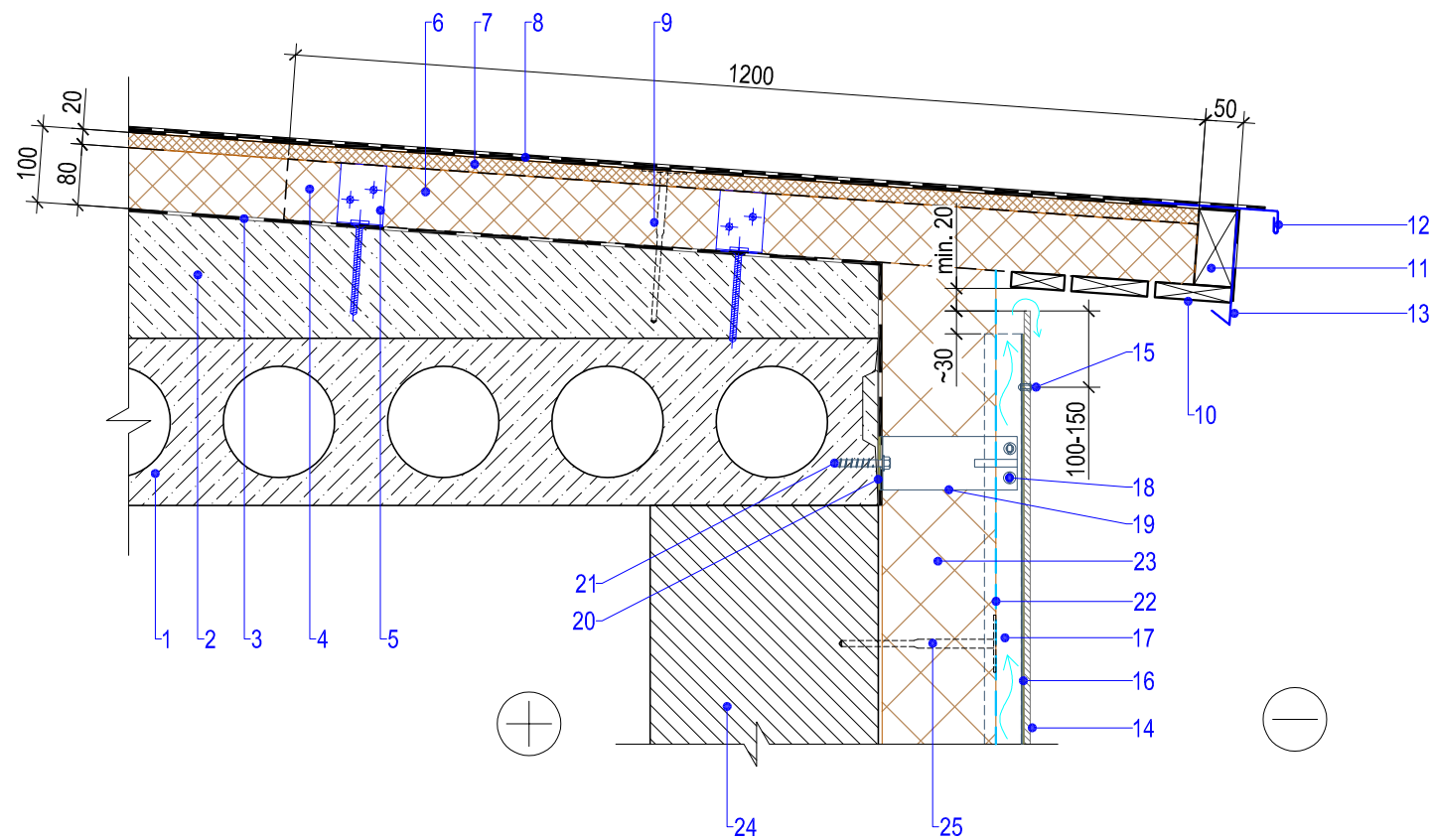
M 1:10



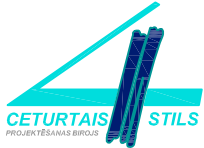
1. Esošās dobās dzelzsbetona pārseguma plātnes 220mm
2. Esošā slīpumu veidojošā un siltumizolējošā jumta konstrukcija
3. Esošais ruberoīda segums
4. Imprignēta koka sija 75*80(h)mm, L=1200mm, solis 600mm
5. Siju stiprinājuma elements
6. Jumta siltumizolācijas apakškārta - cieta akmens vate 80mm, $\lambda_c \leq 0,036$ W/mK, spiedes izturība 30 kPa
7. Jumta siltumizolācijas virskārta - cieta akmens vate 20mm, $\lambda_c \leq 0,038$ W/mK, spiedes izturība 80 kPa
8. Jumta segums - uzlīmējams ruļļu materiāla apakšklājs + ruļļu materiāla virsklājs
9. Jumta siltumizolācijas stiprinājuma elements
10. Krāsotu koka dēļu apšuvums
11. Imprignēta koka lata 50x100(h)mm
12. Krāsota skārda lāsenis zem jumta seguma virsklāja
13. Krāsota skārda lāsenis virs jumta seguma apakšklāja
14. Akmens vates izolācija 150mm plānajām apmetuma sistēmām, $\lambda_c \leq 0,036$ W/mK
15. Stikla šķiedras apmetuma siets 1 kārtā iestrādāts līmjavā
16. Gruntskrāsa, dekoratīvais apmetums, gruntskrāsa, tonēta silikona sveķu bāzes krāsa ārdarbiem
17. Stūra profils ar lāseni un stikla šķiedras sietu
18. Savienojuma profils loga rāmim un apmetumam
19. Siltumizolācijas stiprinājuma elements
20. Akmens vates izolācija 30mm plānajām apmetuma sistēmām, $\lambda_c \leq 0,033$ W/mK

Lodžiju pārsegums uz ass "D" (ventilējamā fasāde)

M 1:10



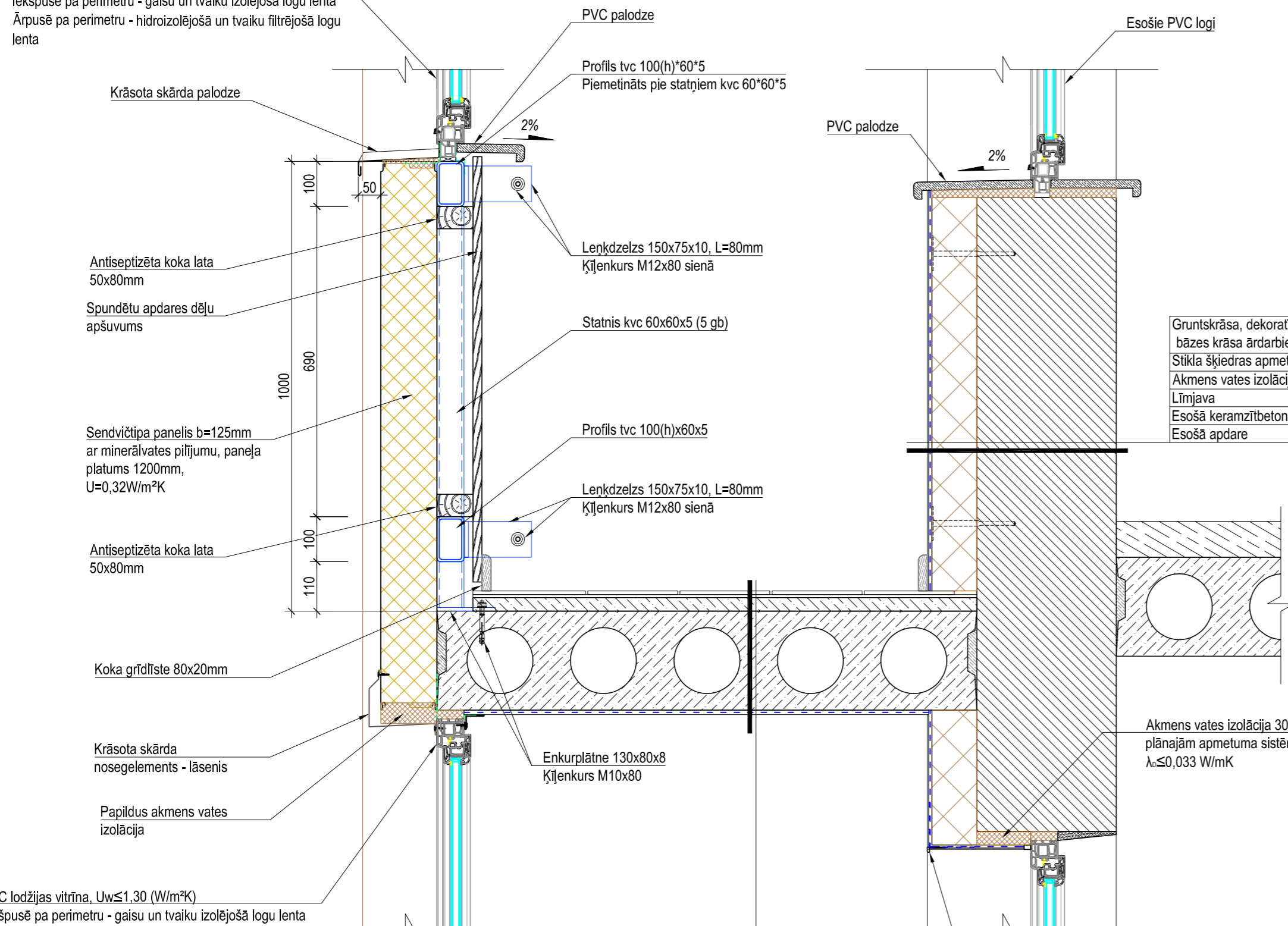
1. Esošās dobās dzelzsbetona pārseguma plātnes 220mm
2. Esošā slīpumu veidojošā un siltumizolējošā jumta konstrukcija
3. Esošais ruberoīda segums
4. Imprignēta koka sija 75*80(h)mm, L=1200mm, solis 600mm
5. Siju stiprinājuma elements
6. Jumta siltumizolācijas apakškārta - cieta akmens vate 80mm, $\lambda_c \leq 0,036$ W/mK, spiedes izturība 30 kPa
7. Jumta siltumizolācijas virskārta - cieta akmens vate 20mm, $\lambda_c \leq 0,038$ W/mK, spiedes izturība 80 kPa
8. Jumta segums - uzlīmējams ruļļu materiāla apakšklājs + ruļļu materiāla virsklājs
9. Jumta siltumizolācijas stiprinājuma elements
10. Krāsotu koka dēļu apšuvums
11. Imprignēta koka lata 50x100(h)mm
12. Krāsota skārda lāsenis zem jumta seguma virsklāja
13. Krāsota skārda lāsenis virs jumta seguma apakšklāja
14. Fasādes plāksnes b=8mm tonētas masā
15. Al kniede
16. EPDM lenta, melna
17. Al L-profils 50x40x1,8
18. Pašgriezošā skrūve nerūsējošā tērauda
19. Al konsole 180x40x3 /70
20. EPDM lenta, melna
21. Enkurs skrūve
22. Pretvēja barjera
23. Siltumizolācija - akmens vates plāksnes b=150mm, $\lambda_D \leq 0,036$ W/mK
24. Sienas konstrukcija
25. Siltumizolācijas stiprinājuma elements

	SIA "Ceturtais stils" Dārza iela 20a, Lazdona, Madonas novads LV-4824 Tālrunis: 48-22867 Reģ. Nr. 55403015621, Būvkr. Nr. 1200-R		„Daudzdzīvokļu dzīvojamās mājas fasādes un inženiertīklu atjaunošana”	Pasūtītāja Nr.
	Pasūtītājs: SIA "Madonas namsaimnieks"			Arhīva Nr.12.19.
Būvproj.d.vad.	J. Moris	12.2019.	Rasējums:	Adrese: Priežu iela 13, Madona, Madonas novads, LV-4801
Izstrādāja	U. Daugulis	12.2019.	Stadija: BP	
			LODŽIJU PĀRSEGUMS UZ ASS "D"	
			Mērogs:	1:10 Dat: 12.19. Lapa: AR-23

Griezums 1-1
M 1:10

Metāla norobežojošo konstrukciju
izvietojuma shēma lodžijās
M 1:50

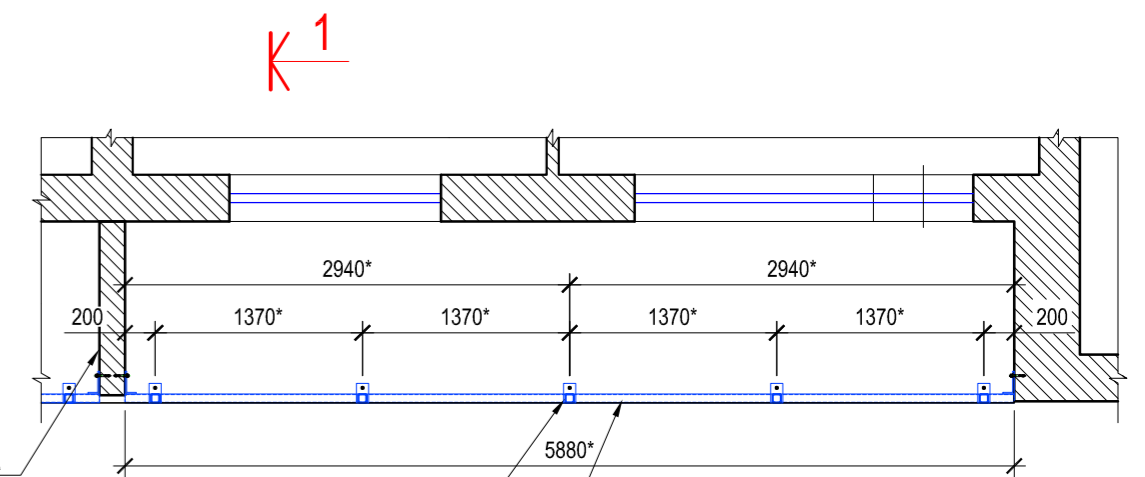
PVC lodžijas vitrīna
Iekšpusē pa perimetru - gaisu un tvaiku izolējošā logu lēta
Ārpusē pa perimetru - hidroizolējošā un tvaiku filtrējošā logu lēta



Gruntskrāsa, dekoratīvais apmetums, gruntskrāsa, tonēta silikona sveķu bāzes krāsa ārdarbiem
Stikla šķiedras apmetuma siets 1 kārtā iestrādāts līmjavā
Akmens vates izolācija 100mm plānajām apmetuma sistēmām, $\lambda_c \leq 0,036$ W/mK
Līmjava
Esošā keramzītbetona ārējās konstrukcija
Esošā apdare

Akmens masas grīdas flīzes
Flīžu līme elastīga
Gruntskrāsa
Cementa java 30mm
Esošās dobās dzelzsbetona pārseguma plātnes 220mm
Atīrīti lodžiju griesti, gruntskrāsa
Cementa bāzes remontjavas apmetums (pēc vajadzības)
Gruntskrāsa
Stikla šķiedras apmetuma siets 1 kārtā iestrādāts līmjavā
Gruntskrāsa, dekoratīvais apmetums, gruntskrāsa, tonēta silikona sveķu bāzes krāsa ārdarbiem

PVC lodžijas vitrīna, $U_w \leq 1,30$ (W/m²K)
Iekšpusē pa perimetru - gaisu un tvaiku izolējošā logu lēta
Ārpusē pa perimetru - hidroizolējošā un tvaiku filtrējošā logu lēta



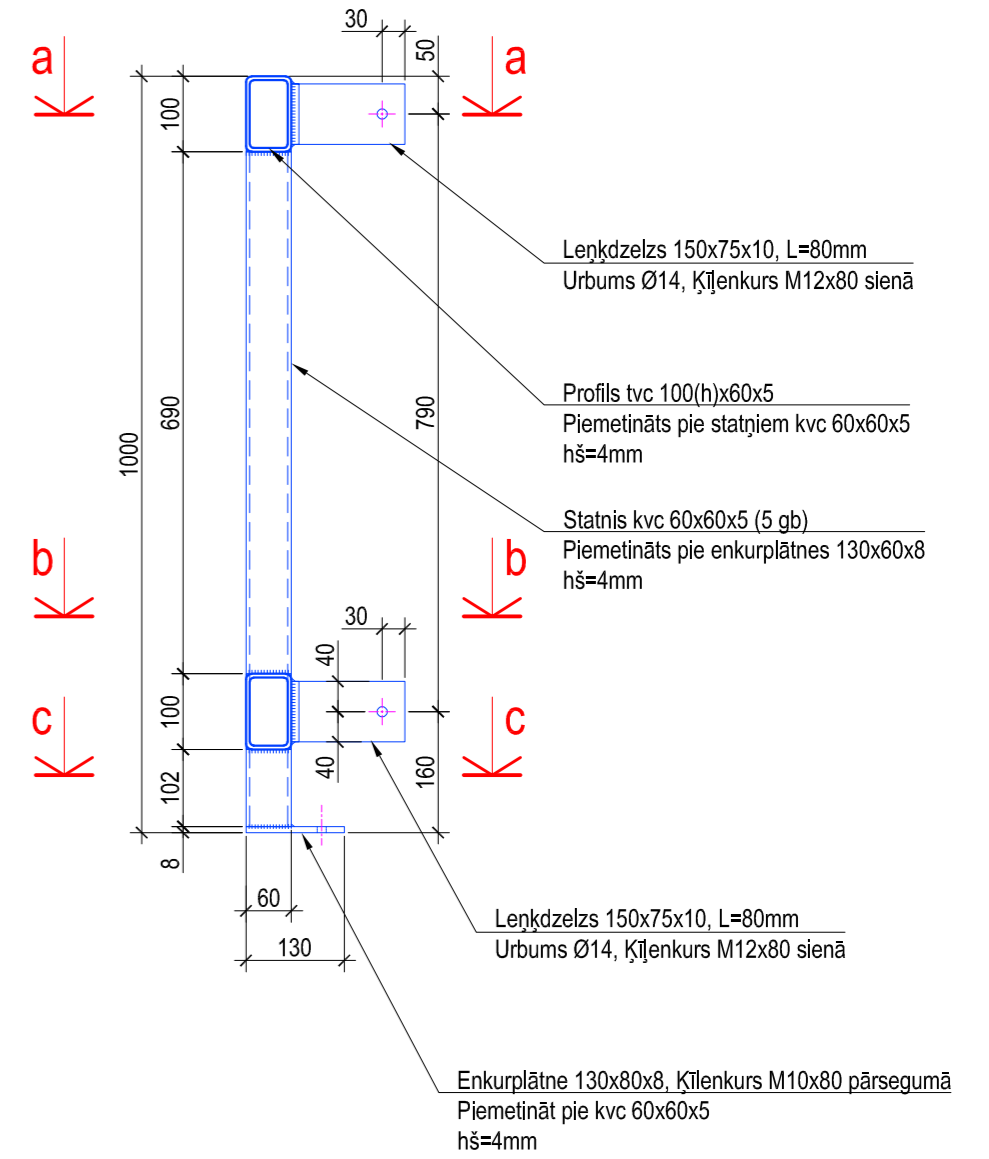
Esošs vertikāls dzelzsbetona panelis starp lodžijām

Statnis kvc 60*60*5 (5 gb)
Piemetināts pie enkurplātnes 130*80*8

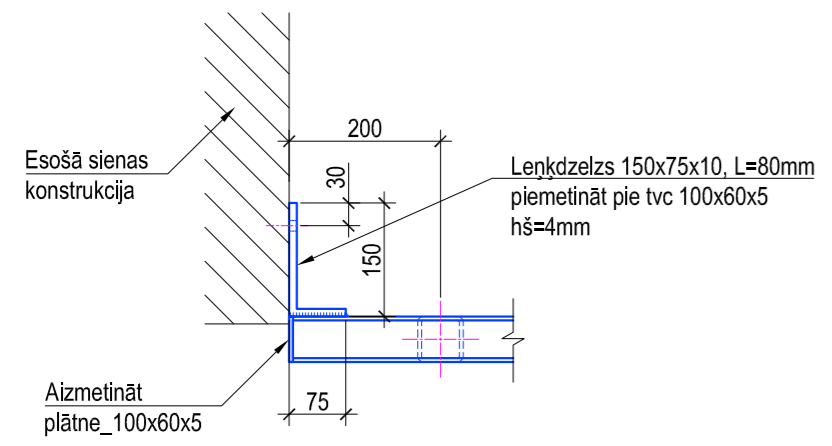
Profils tvc 100(h)*60*5
Piemetināts pie statņiem 60*60*5

Piezīmes:
* Izmērus precizēt katrai lodžijai atsevišķi

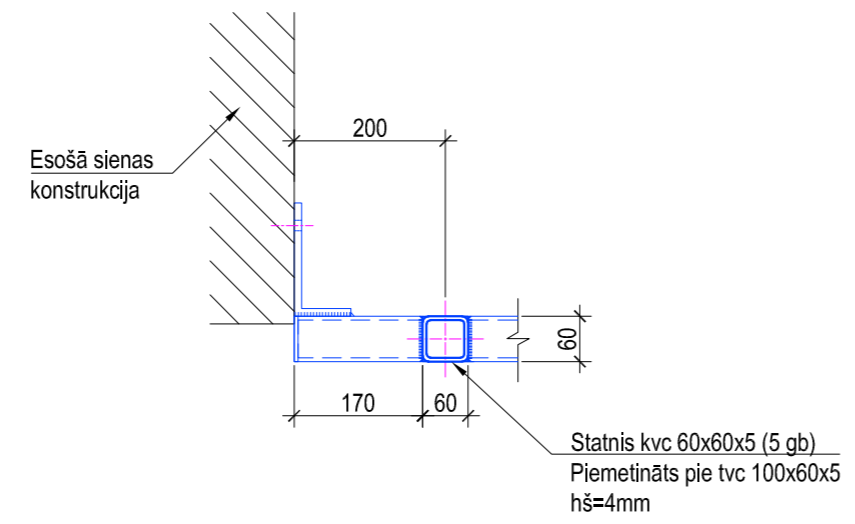
Lodžiju norobežojošā metāla konstrukcija
(sānskats)
M 1:10



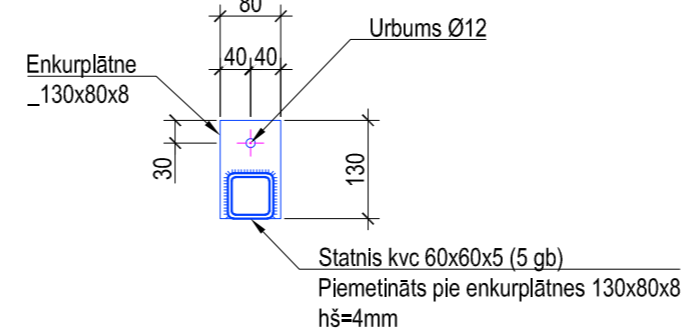
a - a
M 1:10



b - b
M 1:10



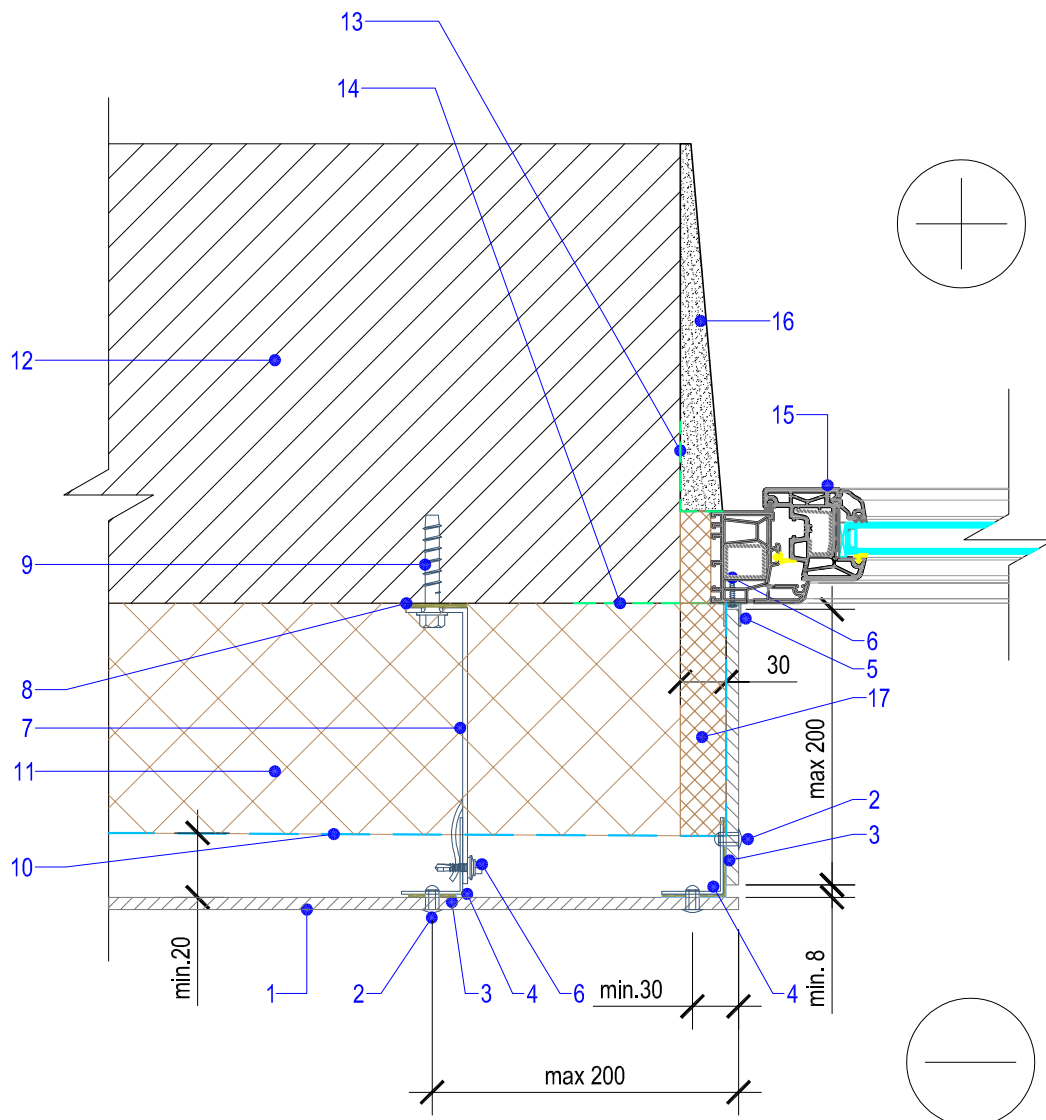
C - C
M 1:10



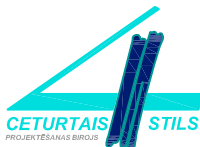
	SIA "Ceturtais stils" Dabruze iela 20a, Līdzdona, Madonas novads LV-4824 Tālr. 48-22867 Reģ. Nr. 55403015621, Būv. Nr. 1200-R	„Daudzdzīvokļu dzīvojamās mājas fasādes un inženiertīklu atjaunošana” Priekuļa iela 13, Madona, Madonas novads, LV-4801	Pasūtītāja Nr.
	Pasūtītājs: SIA "Madonas namsaimnieks"		Arhīva Nr.12.19.
Būvproj.d.vad.	J. Moris	12.2019.	Rasēja Nr.
Izstrādāja	U. Daugulis	12.2019.	Stadija: BP
LODŽIJU NORIBEŽOJOŠĀ KONSTRUKCIJA			
Mērogs: 1:10, 1:50			Dat: 12.19.
			Lapa: AR-24

PIESLĒGUMS LOGAM

M 1:5

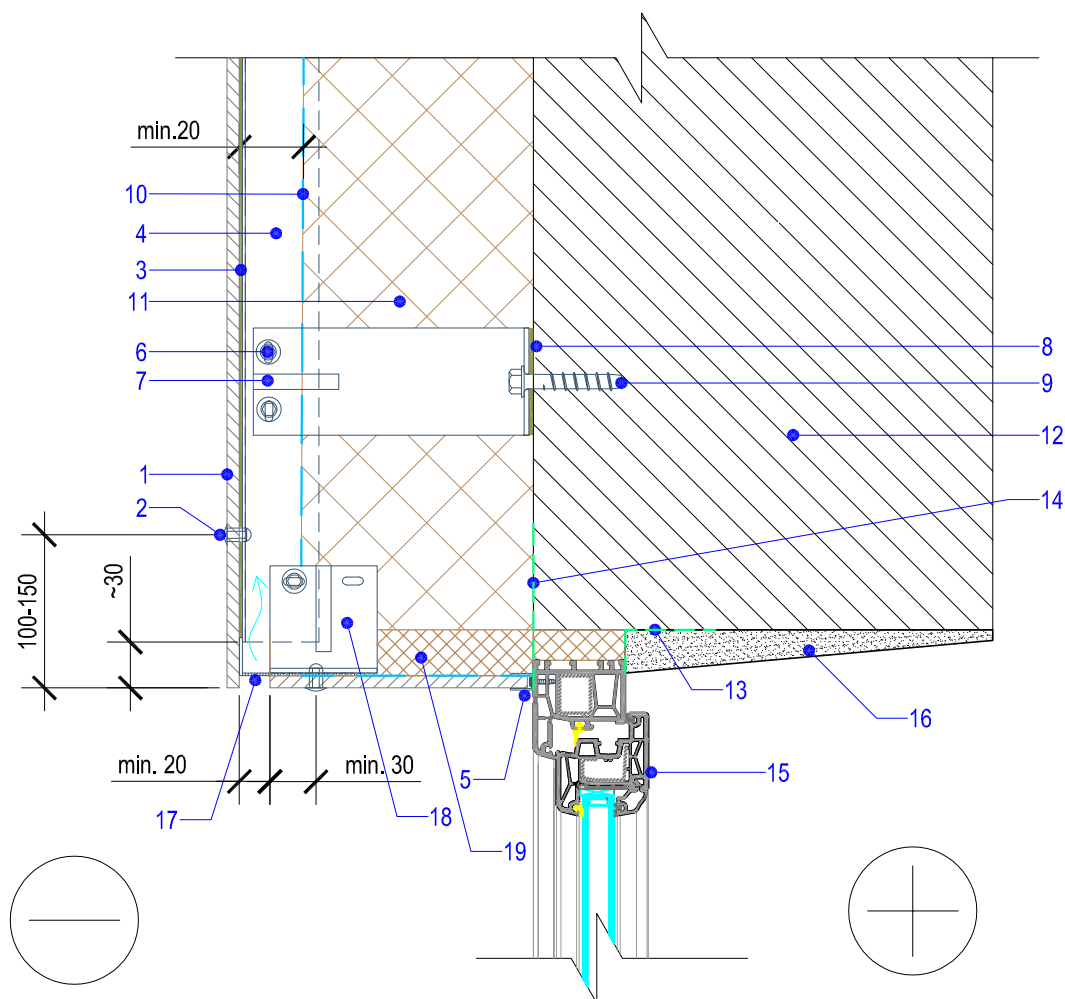


1. Fasādes plāksnes b=8mm tonētas masā
2. Al kniede
3. EPDM lentā, melnā
4. Al L-profils 50x40x1,8
5. Al U-profils 15x10,9x1,2
6. Pašgriezošā skrūve nerūsējošā tērauda
7. Al konsolē 180x40x3 /70
8. EPDM lentā, melnā
9. Enkurs skrūve
10. Pretvēja barjera
11. Siltumizolācija - akmens vates plāksnes b=150mm, $\lambda_D \leq 0,036$ W/mK
12. Sienas konstrukcija
13. Iekšējā gaisa un tvaiku izolējošā logu lentā
14. Ārējā hidroizolējošā un tvaiku filtrējošā logu lentā
15. PVC loga rāmis
16. Iekšējā apdare - apmetums
17. Akmens vates izolācija 30mm, $\lambda_D \leq 0,033$ W/mK

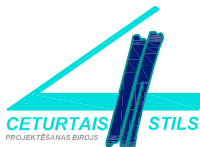
	SIA "Ceturtais stils" Dārza iela 20a, Lazdona, Madonas novads LV-4824 Tālr. 46-22867 Reģ. Nr. 55403015621, Būvķ. Nr. 1200-R		„Daudzdzīvokļu dzīvojamās mājas fasādes un inženiertīklu atjaunošana”		Pasūtījuma Nr.
	Pasūtītājs: SIA "Madonas namsaimnieks"		Adrese:	Priežu iela 13, Madona, Madonas novads, LV-4801	Arhīva Nr.12.19.
Būvproj.d.vad.	J. Morls	12.2019.	Rasējums:		
Izstrādāja	U. Daugulis	12.2019.	PIESLĒGUMS LOGAM		
			Mērogs:	1:5	Dat: 12.19.
				Lapa:	AR-29
					Stadija: BP

LOGA AILAS AUGŠA

M 1:5



1. Fasādes plāksnes b=8mm tonētas masā
2. Al kniede
3. EPDM lēta, melna
4. Al L-profils 50x40x1,8
5. Al U-profils 15x10,9x1,2
6. Pašgriezošā skrūve nerūsējošā tērauda
7. Al konsole 180x40x3 /70
8. EPDM lēta, melna
9. Enkurs skrūve
10. Pretvēja barjera
11. Siltumizolācija - akmens vates plāksnes b=150mm, $\lambda_D \leq 0,036$ W/mK
12. Sienu konstrukcija
13. Iekšējā gaisu un tvaiku izolējošā logu lēta
14. Ārējā hidroizolējošā un tvaiku filtrējošā logu lēta
15. PVC loga rāmis
16. Iekšējā apdare - apmetums
17. Perforēts Al profils 25x75
18. Al konsole 70x40x3/70
19. Akmens vates izolācija 30mm, $\lambda_D \leq 0,033$ W/mK

	SIA "Ceturtais stils" Dārza iela 20a, Lazdona, Madonas novads LV-4824 Tālrunis: 46-22867 Reģ. Nr. 55403015621, Būvkr. Nr. 1200-R		„Daudzdzīvokļu dzīvojamās mājas fasādes un inženiertīklu atjaunošana”		Pasūtījuma Nr.
	Pasūtītājs: SIA "Madonas namsaimnieks"		Adrese: Priežu iela 13, Madona, Madonas novads, LV-4801		Arhīva Nr.12.19.
					Stadija: BP
Būvproj.d.vad.	J. Morls		12.2019.	Rasējums:	
Izstrādāja	U. Daugulis		12.2019.	LOGA AILAS AUGŠA	
				Mērogs:	1:5 Dat: 12.19. Lapa: AR-30